

Euro-Counter BE

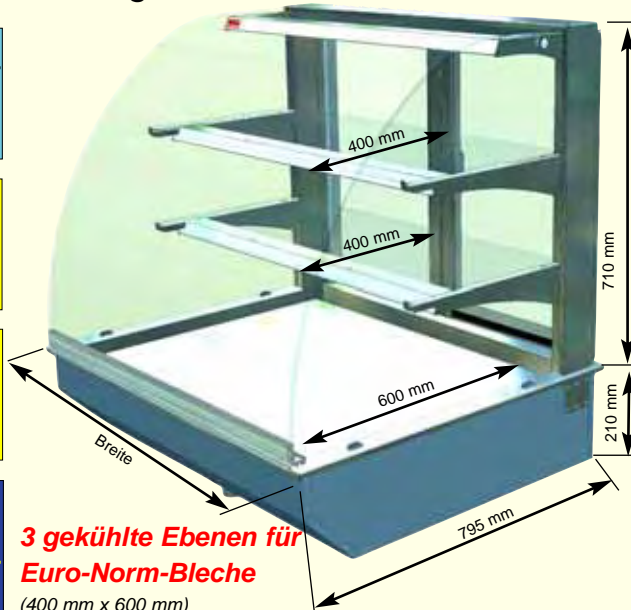
Zwei oder drei gekühlte Ebenen für Euro-Norm-Bleche

WiHA
ESG-Sicherheitsglas
Hochbelastbares ESG-Glas bei Frontscheibe, Seitenscheiben und Glasböden

WiHA
MOVE-DOWN
Panoramaglas geschwenkt

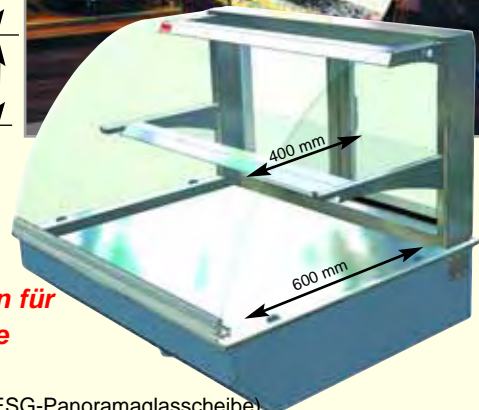
WiHA
MOVE-AWAY
Panoramaglas geschwenkt

WiHA
REMOTE CONTROL
PC-Fernbedienung



3 gekühlte Ebenen für Euro-Norm-Bleche
(400 mm x 600 mm)

2 gekühlte Ebenen für Euro-Norm-Bleche
(400 mm x 600 mm)



5
Kühlvitrinen

WiHA Euro-Counter 520 BE (Bedienversion, kundenseitig mit ESG-Panoramaglasscheibe)

Modell	Für externes Kälteaggregat Art.-Nr.	Mit Kälteaggregat und Steuerung Art.-Nr.	Breite [mm]	Tiefe [mm]	Höhe Aufsatz [mm]	Kälteleistung [-10°VT]	Anschluss
Euro-Counter 520 BE - 800	10220	10222	922	795	520	370 W	230V/ 350 W
Euro-Counter 520 BE - 1200	10221	10223	1322	795	520	450 W	230V/ 400 W

Das FRISCHE-SYSTEM (Umluftentkeimung), Maschinenschutzblende und Kondenswasserschale/Geruchsverschluss sind als Zubehör lieferbar.
Die Version 800 ist mit Drehtüren ausgestattet, die Version 1200 mit Schiebetüren.

WiHA Euro-Counter 710 BE (Bedienversion, kundenseitig mit ESG-Panoramaglasscheibe)

Modell	Für externes Kälteaggregat Art.-Nr.	Mit Kälteaggregat und Steuerung Art.-Nr.	Breite [mm]	Tiefe [mm]	Höhe Aufsatz [mm]	Kälteleistung [-10°VT]	Anschluss
Euro-Counter 710 BE - 800	10230	10232	922	795	710	450 W	230V/ 480 W
Euro-Counter 710 BE - 1200	10231	10233	1322	795	710	605 W	230V/ 600 W

Das FRISCHE-SYSTEM (Umluftentkeimung), Maschinenschutzblende und Kondenswasserschale/Geruchsverschluss sind als Zubehör lieferbar.
Die Version 800 ist mit Drehtüren ausgestattet, die Version 1200 mit Schiebetüren.

Sonderzubehör

	Art.-Nr.
Kondenswasserschale unterhalb des Kälteaggregates montiert	2680
Abflussverschraubung 1 1/4" für Anschluss an bauseitigem Abfluss	3815
Maschinenschutzblende, gelocht	6253
Patentiertes WIHA-FRISCHE-SYSTEM 800	6061
Patentiertes WIHA-FRISCHE-SYSTEM 1200	6063
Aufpreis WIHA-REMOTE-CONTROL	12809

Für eine einfache Reinigung des Verdampfers lässt sich dieser von der Warenauslage nach unten Klappen (MOVE-DOWN-FUNKTION). Nach dem Wegschwenken der Warenauslage ist der hintere Wannbereich für eine Reinigung leicht erreichbar (MOVE-AWAY-FUNKTION).

Kundenseitig mit gebogener Panoramasscheibe aus Sicherheitsglas. Zur einfachen Reinigung kann sie herausgeschwenkt werden. Die Seitenscheiben und die Einlegeböden bestehen ebenfalls aus Sicherheitsglas. Für eine gute Ausleuchtung ist oberhalb von jedem Warenboden eine geschützte Leuchtstofflampe (Lichtfarbe standardmäßig weiß) montiert. Die Warenböden sind für EN-Maße (400 mm x 600 mm bzw. 400 mm x 300 mm) geeignet.

Einfacher Einbau durch Einhängerand. Unterhalb der Kühlwanne ist eine digitale Abtau- und Temperatursteuerung montiert. Für verschiedene Lebensmittel sind zwei Luftgeschwindigkeiten wählbar. Die Steuerung kann für die Montage in die Möbelfront herausgenommen werden (Leitungslänge ca. 1 mtr).

Ausführung 800:
Bedienseitig mit Drehtüren aus Isolierglas.

Ausführung 1200:
Bedienseitig mit Schiebetüren aus Isolierglas, zur Reinigung leicht aushängbar (ohne Bodenschiene).

Bei externem Kälteaggregat
Lieferung einschließlich:
- Expansionsventil für R134a
- Abtau- und Temperatursteuerung

Beschreibung

Umluftkühlvitrine zum Kühlen von Kuchen, Torten und Snacks. Die Glasböden sind für eine bessere Präsentation schräg einstellbar.
Klassifizierung: 3M2; Warentemperaturen: -1°C bis 7°C bei 25°C/60% rel. LF. Luftfeuchtigkeit: ca. 70 bis 85%.
Gewerbliches Gerät zum Einbau in ortsfeste Lebensmittel- und Ausgabetheken.

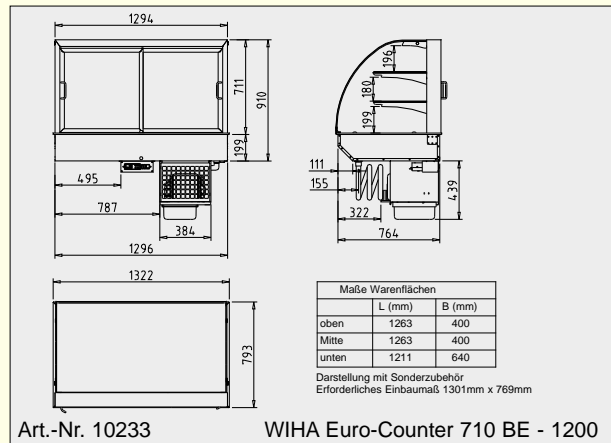
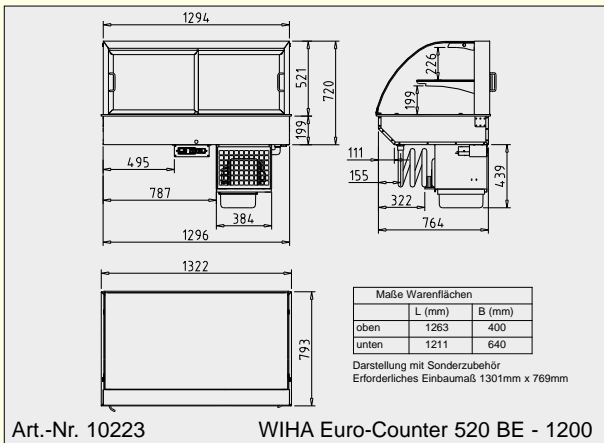
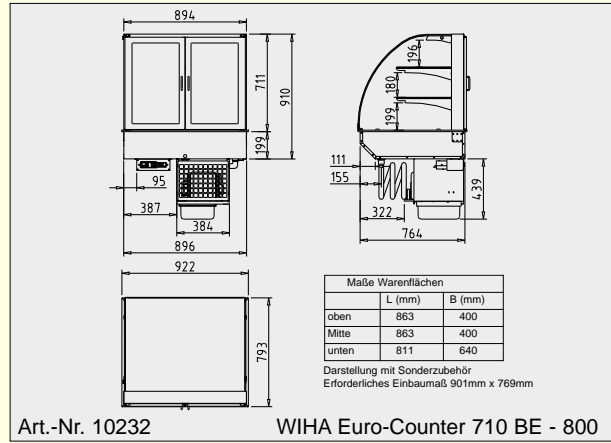
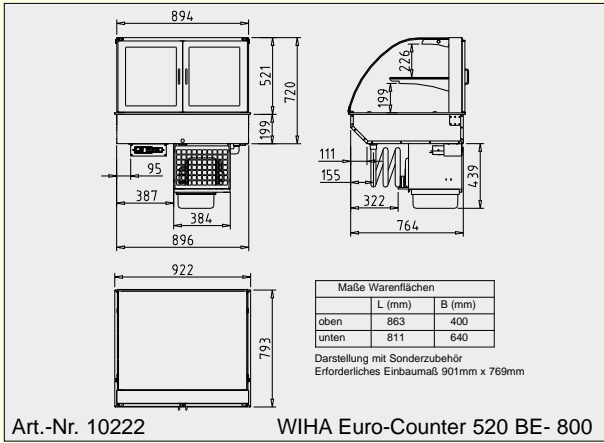
Ausführung

Aufbau, Warenauslage und Innenwanne bestehen komplett aus Edelstahl, Werkstoff 1.4301. Innenwanne mit bündig eingezogener Verschraubung 1 1/4" und reinigungsfreundlichen Hygieneecken gefertigt. Isolierung aus Polyurethan druckgeschäumt. Innerhalb der Wanne befinden sich ein großzügig bemessener Umluftverdampfer mit beschichteter Oberfläche sowie leise laufende Niederspannungsventilatoren (12V DC) zur Luftumwälzung. Oberhalb des Umluftverdampfers ist eine Warenauslage aus geschliffenem Edelstahl, Werkstoff 1.4301, angeordnet. Zur Reinigung des Wannensbodens ist die Warenauslage mit Umluftverdampfer und Ventilatoren hochschwenkbar und in der oberen Position über Gasdruckfedern selbsthaltend.

Ausführung Kälteaggregat

Das Kälteaggregat befindet sich in einem Edelstahlgehäuse unterhalb der Kühlwanne. Für Servicezwecke ist es leicht herausziehbar. Als Kältemittel wird das umweltfreundliche R134a eingesetzt. Als Zubehör ist eine Kondenswasserschale lieferbar.

5. Kühlvitrienen



5
Kühlvitrienen

Euro-Counter BE mit Snack-Wellen

Einmalig viele Baguettes lassen sich so präsentieren!



In Bahnhöfen, in U-Bahn-Stationen, in Einkaufspassagen...
Der Euro-Counter eignet sich hervorragend zum Verkauf von belegten Brötchen und Baguettes.

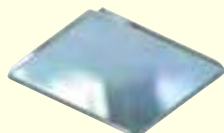


Schon die kleine Ausführung 800 bietet
**Platz für 60 belegte Baguettes oder
120 belegte Brötchen**

Ausstellbleche

Ausführung: Komplett aus Edelstahl, Oberfläche glänzend.
4-seitig aufgekantet, Ecken offen.

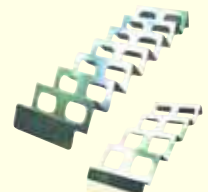
Maße	Art.-Nr.
600 x 400 x 10 mm	3670
600 x 200 x 10 mm	3671
400 x 400 x 10 mm	3655



Snack-Wellen

Für die Präsentation von Snacks. Komplett aus
Edelstahl, Ausführung mit 7 bzw. 4 Fächern.

Maße	Art.-Nr.
180 x 595 mm	2681
180 x 390 mm	2682
90 x 595 mm	2676



Euro-Counter 520/710 E und S BE



Zwei oder drei gekühlte Ebenen für Euro-Norm-Bleche

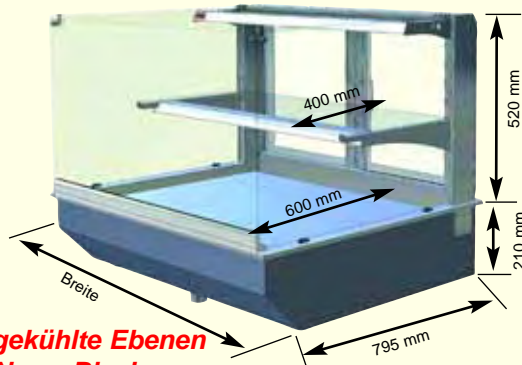
WiHA
FRISCHE-SYSTEM
(Sonderzubehör)
Prüfmaschinen geprüfter

WiHA
ESG-Sicherheitsglas
Hochbelastbares ESG-Glas bei Frontscheibe, Seitenscheiben und Glasböden

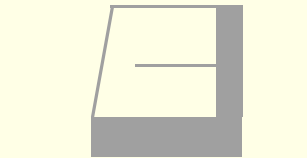
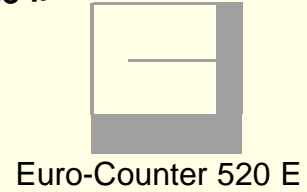
WiHA
MOVE-DOWN
Prüfmaschinen geprüfter

WiHA
MOVE-AWAY
Prüfmaschinen geprüfter

WiHA
REMOTE CONTROL
PC-Fernbedienung



mit schräger Frontscheibe lieferbar!



2 oder 3 gekühlte Ebenen für Euro-Norm-Bleche (400 mm x 600 mm)

WIHA Euro-Counter 520 E BE (Bedienversion, kundenseitig mit eckigem ESG-Glasaufbau)

Modell	Für externes Kälteaggregat Art.-Nr.	Mit Kälteaggregat und Steuerung Art.-Nr.	Breite [mm]	Tiefe [mm]	Höhe Aufsatz [mm]	Kälteleistung [-10°VT]	Anschluss
Euro-Counter 520 E BE - 800	10401	10403	922	795	520	370 W	230V/ 350 W
Euro-Counter 520 E BE - 1200	10402	10404	1322	795	520	450 W	230V/ 400 W

WIHA Euro-Counter 710 E BE (Bedienversion, kundenseitig mit eckigem ESG-Glasaufbau)

Modell	Für externes Kälteaggregat Art.-Nr.	Mit Kälteaggregat und Steuerung Art.-Nr.	Breite [mm]	Tiefe [mm]	Höhe Aufsatz [mm]	Kälteleistung [-10°VT]	Anschluss
Euro-Counter 710 E BE - 800	10405	10407	922	795	710	450 W	230V/ 480 W
Euro-Counter 710 E BE - 1200	10406	10408	1322	795	710	605 W	230V/ 600 W

WIHA Euro-Counter 520 S BE (Bedienversion, kundenseitig mit schrägem ESG-Glasaufbau)

Modell	Für externes Kälteaggregat Art.-Nr.	Mit Kälteaggregat und Steuerung Art.-Nr.	Breite [mm]	Tiefe [mm]	Höhe Aufsatz [mm]	Kälteleistung [-10°VT]	Anschluss
Euro-Counter 520 S BE - 800	17300	17302	922	795	520	370 W	230V/ 350 W
Euro-Counter 520 S BE - 1200	17301	17303	1322	795	520	450 W	230V/ 400 W

WIHA Euro-Counter 710 S BE (Bedienversion, kundenseitig mit schrägem ESG-Glasaufbau)

Modell	Für externes Kälteaggregat Art.-Nr.	Mit Kälteaggregat und Steuerung Art.-Nr.	Breite [mm]	Tiefe [mm]	Höhe Aufsatz [mm]	Kälteleistung [-10°VT]	Anschluss
Euro-Counter 710 S BE - 800	17304	17306	922	795	710	450 W	230V/ 480 W
Euro-Counter 710 S BE - 1200	17305	17307	1322	795	710	605 W	230V/ 600 W

Das FRISCHE-SYSTEM (Umluftentkeimung), Maschinenschutzblende und Kondenswasserschale/Geruchsverschluss sind als Zubehör lieferbar. Die Version 800 ist mit Drehtüren ausgestattet, die Version 1200 mit Schiebetüren.

Sonderzubehör

Kondenswasserschale unterhalb des Kälteaggregates montiert	2680
Abflussverschraubung 1 1/4" für Anschluss an bauseitigem Abfluss	3815
Maschinenschutzblende, gelocht	6253
Patentiertes WIHA-FRISCHE-SYSTEM 800	6061
Patentiertes WIHA-FRISCHE-SYSTEM 1200	6063
Aufpreis WIHA-REMOTE-CONTROL	12809

Zur Reinigung des Wannenbodens ist die Warenauslage mit Umluftverdampfer und Ventilatoren hochschwenkbar und in der oberen Position über Gasdruckfedern selbsthaltend. Für eine einfache Reinigung des Verdampfers lässt sich dieser von der Warenauslage nach unten klappen (MOVE-DOWN-FUNKTION). Nach dem Wegschwenken der Warenauslage ist der hintere Wannenbereich für eine Reinigung leicht erreichbar (MOVE-AWAY-FUNKTION).

Kundenseitig mit eckigem Glasaufbau aus Sicherheitsglas. Zur einfachen Reinigung kann die Frontscheibe herausgeschwenkt werden. Die Seitenscheiben und die Einlegeböden bestehen ebenfalls aus Sicherheitsglas. Für eine gute Ausleuchtung ist oberhalb von jedem Warenboden eine geschützte Leuchtstofflampe (Lichtfarbe standardmäßig weiß) montiert. Die Warenböden sind für EN-Maße (400 mm x 600 mm bzw. 400 mm x 300 mm) geeignet.

Einfacher Einbau durch Einhängerand.

Unterhalb der Kühlwanne ist eine digitale Abtau- und Temperatursteuerung montiert. Für verschiedene Lebensmittel sind zwei Luftgeschwindigkeiten wählbar. Die Steuerung kann für die Montage in die Möbelfront herausgenommen werden (Leitungslänge ca. 1 mtr).

Ausführung 800: Bedienseitig mit Drehtüren aus Isolierglas.

Ausführung 1200: Bedienseitig mit Schiebetüren aus Isolierglas, zur Reinigung leicht aushängbar (ohne Bodenschiene).

Beschreibung

Umluftkühlvitrine mit eckigem Glasaufbau zum Kühlen von Kuchen, Torten und Snacks. Die Glasböden sind für eine bessere Präsentation schräg einstellbar. Klassifizierung: 3M2; Warentemperaturen: -1°C bis 7°C bei 25°C/60% rel. LF. Luftfeuchtigkeit: ca. 70 bis 85%. Gewerbliches Gerät zum Einbau in ortsfeste Lebensmittel- und Ausgabetheken.

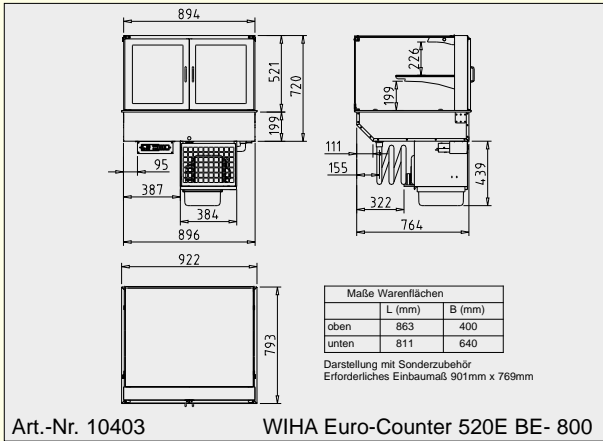
Bei externem Kälteaggregat
 Lieferung einschließlich:
 - Expansionsventil für R134a
 - Abtau- und Temperatursteuerung

Ausführung

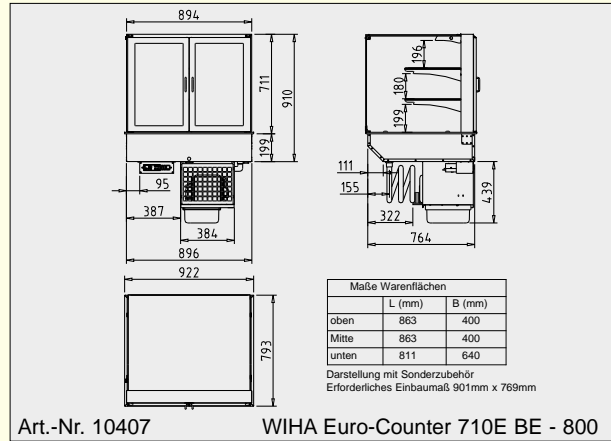
Aufbau, Warenauslage und Innenwanne bestehen komplett aus Edelstahl, Werkstoff 1.4301. Innenwanne mit bündig eingezogener Abflussverschraubung 1 1/4" und reinigungsfreundlichen Hygieneecken gefertigt. Isolierung aus Polyurethan druckgeschäumt. Innerhalb der Wanne befinden sich ein großzügig bemessener Umluftverdampfer mit beschichteter Oberfläche sowie leise laufende Niederspannungsventilatoren (12V DC) zur Luftumwälzung. Oberhalb des Umluftverdampfers ist eine Warenauslage aus geschliffenem Edelstahl, Werkstoff 1.4301, angeordnet.

Ausführung Kälteaggregat

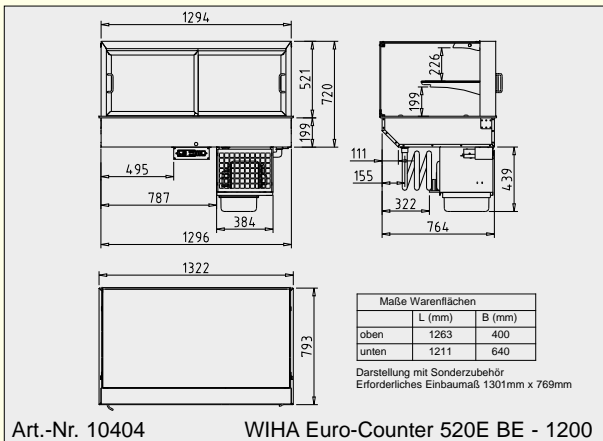
Das Kälteaggregat befindet sich in einem Edelstahlgehäuse unterhalb der Kühlwanne. Für Servicezwecke ist es leicht herausziehbar. Als Kältemittel wird das umweltfreundliche R134a eingesetzt. Als Zubehör ist eine Kondenswasserschale lieferbar.



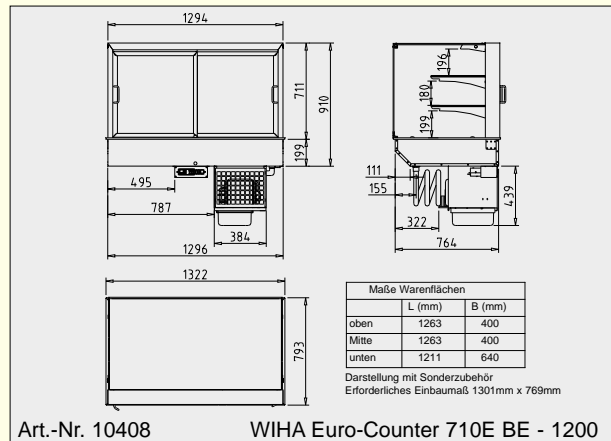
Art.-Nr. 10403 WIHA Euro-Counter 520E BE - 800



Art.-Nr. 10407 WIHA Euro-Counter 710E BE - 800



Art.-Nr. 10404 WIHA Euro-Counter 520E BE - 1200



Art.-Nr. 10408 WIHA Euro-Counter 710E BE - 1200

Bei den nicht dargestellten Vitrinen mit schrägem Aufbau ist die Frontscheibe 10° geneigt.

EURO-Counter Kombinationen

Das flexible Kühlvitrienenkonzept

Beschreibung

Die beiden zu verbindenden Euro-Counter werden an der Verbindungsseite jeweils mit einem Edelstahlbügel anstelle der Seitenscheibe versehen. Zwischen den beiden Edelstahlbügel befindet sich eine gemeinsame Trennscheibe zur Abschottung. Zur Reinigung kann diese Trennscheibe zur Kundenseite hinausgezogen werden. Optisch entsteht so aus mehreren nebeneinander eingebauten Euro-Countern eine kompakte Vitrieneninheit ohne störende Zwischenräume bei vergrößerter Warenangebotsfläche.

Aufpreise für Vitrienenverbindungen

Die zu verbindenden Kühlvitrienen werden an der Verbindungsseite jeweils mit einem Vitrienenverbinder versehen. Für die Verbindung von zwei Vitrienen ist also jeweils ein linker und ein rechter Vitrienenverbinder notwendig. Es können Kühlvitrienen der Serie Euro-Counter verbunden werden, welche einen gleich hohen Glasaufbau (520 mm bzw. 710 mm) bei gleicher Glasform haben (Panoramaform, eckig, schräg).

Bezeichnung Art.-Nr.

Panoramaglas, 520 mm hoch

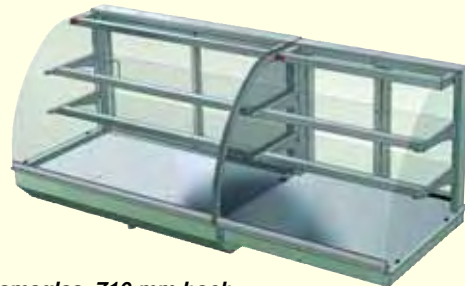
Vitrienenverbinder 520 BE links 10443
Vitrienenverbinder 520 BE rechts 10444

Eckiger Glasaufsatz - E-, 520 mm hoch

Vitrienenverbinder 520 E BE links 10447
Vitrienenverbinder 520 E BE rechts 10448

Schräger Glasaufsatz -S-, 520 mm hoch

Vitrienenverbinder 520 S links 17308
Vitrienenverbinder 520 S rechts 17309



Panoramaglas, 710 mm hoch

Vitrienenverbinder 710 BE links 10445
Vitrienenverbinder 710 BE rechts 10446

Eckiger Glasaufsatz -E-, 710 mm hoch

Vitrienenverbinder 710 E BE links 10449
Vitrienenverbinder 710 E BE rechts 10450

Schräger Glasaufsatz -S-, 710 mm hoch

Vitrienenverbinder 710 S links 17310
Vitrienenverbinder 710 S rechts 17311

(BE = Bedienungsoberfläche oder offen; SB = Selbstbedienung mit SB-Klappen)

Anmerkungen:

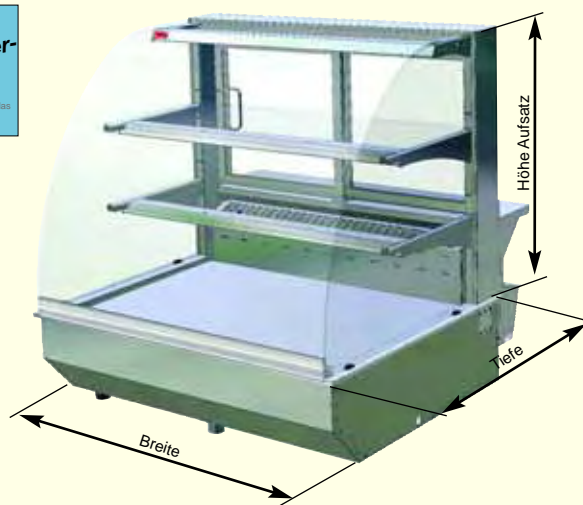
Kühlvitrienen können nicht mit Warmhaltevitrienen kombiniert werden, da dann der Temperaturunterschied für den Verbindungsbereich zu groß ist. Eine Kombination von Kühlvitrienen mit ungekühlten Vitrienen ist möglich. Die Kombi-Vitrienen werden als vorbereitete Einzelgeräte ausgeliefert, so dass sie in der Thekenanlage einfach nebeneinander eingesetzt werden können.

Berechnung der Ausschnittsgröße:

Die Ausschnittslänge der Kombination ergibt sich aus der Summe der Ausschnittslänge jeder Vitrine abzüglich 3 mm je Verbindungsstelle.

Euro-Counter Schublade

Bedienversion mit Schubladenauszug



mit schräger Frontscheibe lieferbar!



Euro-Counter 710 S



Euro-Counter 710 E



Euro-Counter 710 E



Euro-Counter 710 S

Vitrine mit 3 gekühlten Ebenen für Euro-Norm-Bleche (400 mm x 600 mm)

5 Kühlvitrienen

WIHA Euro-Counter Schublade 710 BE (Bedienversion, kundenseitig mit ESG-Panoramaglasscheibe)

Modell	Für externes Kälteaggregat Art.-Nr.	Mit Kälteaggregat und Steuerung Art.-Nr.	Breite [mm]	Tiefe [mm]	Höhe Aufsatz [mm]	Kälteleistung [-10°VT]	Anschluss
Euro-Counter Schublade 710 BE - 800	11220	11224	919	801	710	450 W	230V/ 380 W
Euro-Counter Schublade 710 BE 1200	11221	11225	1319	801	710	605 W	230V/ 425 W

Die Kühlvitrienen für externe Kälteaggregate werden einschließlich Expansionsventil für R134a und Temperaturregelung geliefert. Das patentierte WIHA-FRISCHE-SYSTEM, Maschinenschutzblende und Kondenswasserschale/Geruchsverschluss sind als Zubehör lieferbar.

WIHA Euro-Counter Schublade 710 E BE (Bedienversion, kundenseitig mit eckigem ESG-Glasaufbau)

Modell	Für externes Kälteaggregat Art.-Nr.	Mit Kälteaggregat und Steuerung Art.-Nr.	Breite [mm]	Tiefe [mm]	Höhe Aufsatz [mm]	Kälteleistung [-10°VT]	Anschluss
Euro-Counter Schublade 710 E BE 800	11222	11226	919	801	710	450 W	230V/ 380 W
Euro-Counter Schublade 710 E BE 1200	11223	11227	1319	801	710	605 W	230V/ 425 W

Die Kühlvitrienen für externe Kälteaggregate werden einschließlich Expansionsventil für R134a und Temperaturregelung geliefert. Das patentierte WIHA-FRISCHE-SYSTEM, Maschinenschutzblende und Kondenswasserschale/Geruchsverschluss sind als Zubehör lieferbar.

WIHA Euro-Counter Schublade 710 S BE (Bedienversion, kundenseitig mit schrägem ESG-Glasaufbau)

Modell	Für externes Kälteaggregat Art.-Nr.	Mit Kälteaggregat und Steuerung Art.-Nr.	Breite [mm]	Tiefe [mm]	Höhe Aufsatz [mm]	Kälteleistung [-10°VT]	Anschluss
Euro-Counter Schublade 710 S BE 800	17312	17314	919	801	710	450 W	230V/ 380 W
Euro-Counter Schublade 710 S BE 1200	17313	17315	1319	801	710	605 W	230V/ 425 W

Die Kühlvitrienen für externe Kälteaggregate werden einschließlich Expansionsventil für R134a und Temperaturregelung geliefert. Das patentierte WIHA-FRISCHE-SYSTEM, Maschinenschutzblende und Kondenswasserschale/Geruchsverschluss sind als Zubehör lieferbar.

Sonderzubehör

	Art.-Nr.
Kondenswasserschale unterhalb des Kälteaggregates montiert	2680
Abflussverschraubung 1 1/4" für Anschluss an bauseitigem Abfluss	3815
Maschinenschutzblende, gelocht	6253
Arbeitsplatte an Schubladenblende 800	11228
Arbeitsplatte an Schubladenblende 1200	11229
CNS-Packpapierhalterung 800	11230
CNS-Packpapierhalterung 1200	11231
Patentiertes WIHA-FRISCHE-SYSTEM 800	6061
Patentiertes WIHA-FRISCHE-SYSTEM 1200	6063
Aufpreis WIHA-REMOTE-CONTROL	12809

Beschreibung

Umluftkühlvitrine mit Schubladenauszug zum Kühlen von Kuchen, Torten und Snacks. Die Glasböden sind für eine bessere Präsentation schräg einstellbar. Klassifizierung: 3M2; Warentemperaturen: -1°C bis 7°C bei 25°C/60% rel. LF. Luftfeuchtigkeit: ca. 70 bis 85%. Gewerbliches Gerät zum Einbau in ortsfeste Lebensmittel- und Ausgabetheken.



5
Kühlvitrienen

Ausführung

Aufbau, Warenauslage und Innenwanne bestehen komplett aus Edelstahl, Werkstoff 1.4301. Innenwanne mit bündig eingezogener Abflussverschraubung 1 1/4" und reinigungsfreundlichen Hygieneecken gefertigt. Isolierung aus Polyurethan druckgeschäumt. Innerhalb der Wanne befinden sich ein großzügig bemessener Umluftverdampfer mit beschichteter Oberfläche sowie leise laufende Niederspannungsventilatoren (12V DC) zur Luftumwälzung. Oberhalb des Umluftverdampfers ist ein Schubladenauszug platziert. Schubladenauszug beidseitig mit kugelgelagerten CNS-Schubladenführungen belastbar bis 100 kg. Schubladenblende mit oberer angekanteter Griffschiene. Zur Reinigung des Wannenbodens ist die Warenauslage mit Umluftverdampfer und Ventilatoren von der Kundenseite hochschwenkbar und in der oberen Position über Gasdruckfedern selbsthaltend.

Kundenseitig mit gebogener Panoramascheibe aus Sicherheitsglas. Zur einfachen Reinigung kann die Frontscheibe herausgeschwenkt werden. Die Seitenscheiben und die Einlegeböden bestehen ebenfalls aus Sicherheitsglas. Für eine gute Ausleuchtung ist oberhalb von jedem Warenboden eine geschützte Leuchtstofflampe (Lichtfarbe standardmäßig weiß) montiert. Die Warenböden sind für EN-Maße (400 mm x 600 mm bzw. 400 mm x 300 mm) geeignet.

Einfacher Einbau durch Einhängerand. Unterhalb der Kühlwanne ist eine digitale Abtau- und Temperatursteuerung montiert. Für verschiedene Lebensmittel sind zwei Luftgeschwindigkeiten wählbar. Die Steuerung kann für die Montage in die Möbelfront herausgenommen werden (Leitungslänge ca. 1 mtr).

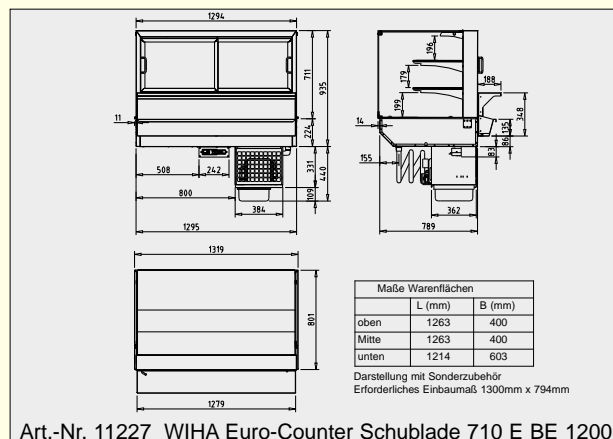
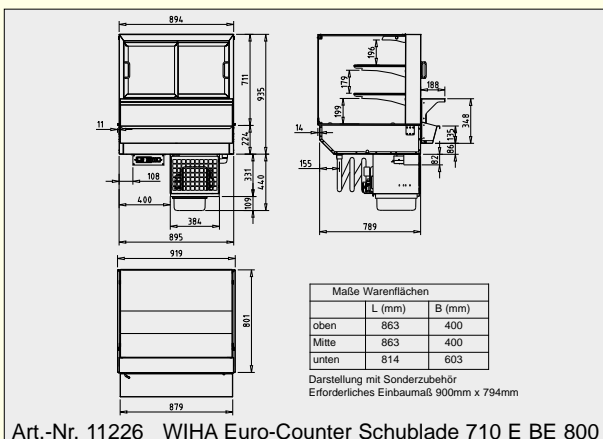
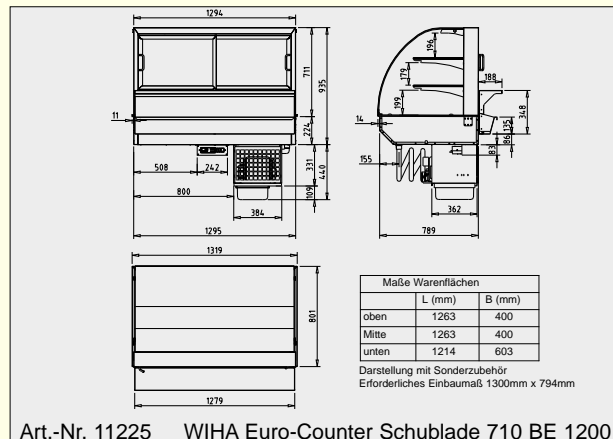
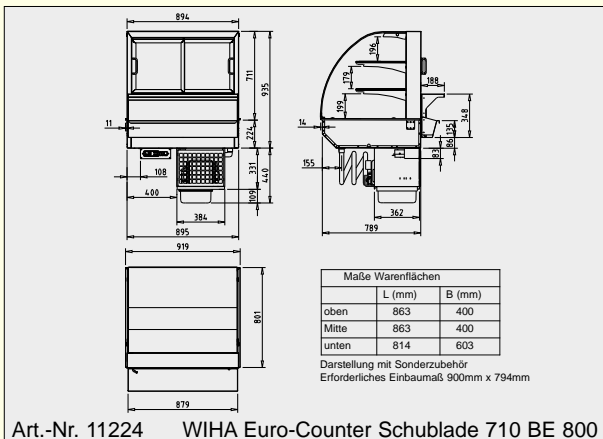
Bedienseitig oberhalb des Schubladenauszuges mit Schiebetüren aus Isolierglas, zur Reinigung leicht aushängbar (ohne Bodenschiene).

Bei externem Kälteaggregat

- Lieferung einschließlich:
- Expansionsventil für R134a
 - Abtau- und Temperatursteuerung

Ausführung Kälteaggregat

Das Kälteaggregat befindet sich in einem Edelstahlgehäuse unterhalb der Kühlwanne. Für Servicezwecke ist es leicht herausziehbar. Als Kältemittel wird das umweltfreundliche R134a eingesetzt. Als Zubehör ist eine Kondenswasserschale lieferbar.



Die Zeichnungen der nicht dargestellten Modelle senden wir auf Wunsch gerne zu. Bei den Vitrinen mit schrägem Aufbau ist die Frontscheibe 10° geneigt.

EURO-Counter ROYAL

4° Kühltechnik für eine längere Frische



5
Kühlvittrinen



Einfach nur das Beste!

- Sichere 4°C Kühltechnik
- Hohe Luftfeuchtigkeit
- FRISCHE-SYSTEM mit Entkeimung(*)
- Energiesparend
- Hygienisch – einfache Reinigung
- Selbstschließende Schiebetüren(*)
- Einzeln beleuchtete Warenböden
- Aufklappbare Frontscheibe

Ihre Produkte bleiben länger frisch!

Optimale Temperatur-Performance

Der Royal-Counter bietet optimale Temperatur-Performance und einen sehr hohen Qualitätsstandard. Durch die 4°-Kühltechnik mit einer hohen Luftfeuchtigkeit und durch das patentierte FRISCHE-SYSTEM(*) mit UVC-Entkeimung und Umluftfilter bleiben empfindliche Lebensmittel länger frisch!

Niedrige Energiekosten

Das allseitige Isolierglas mit selbstschließenden Türen (*) sorgt für niedrige Maschinenlaufzeiten und niedrigere Energiekosten auch bei höheren Umgebungstemperaturen.

Hoher Hygienestandard

Ein hoher Hygienestandard wird durch das kippbare Frontglas, den Liftverdampfer, die patentierte MOVE-DOWN-

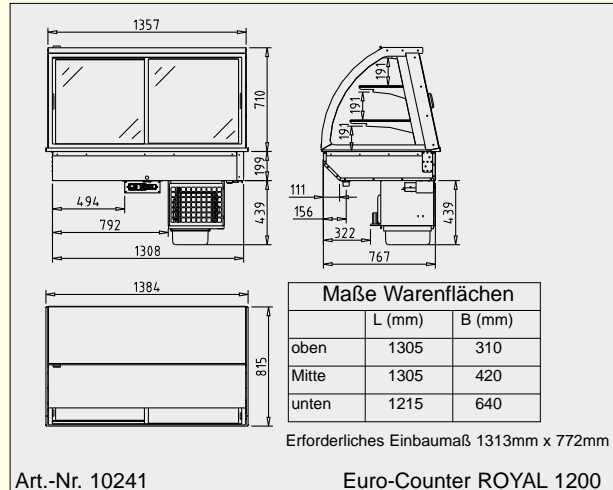
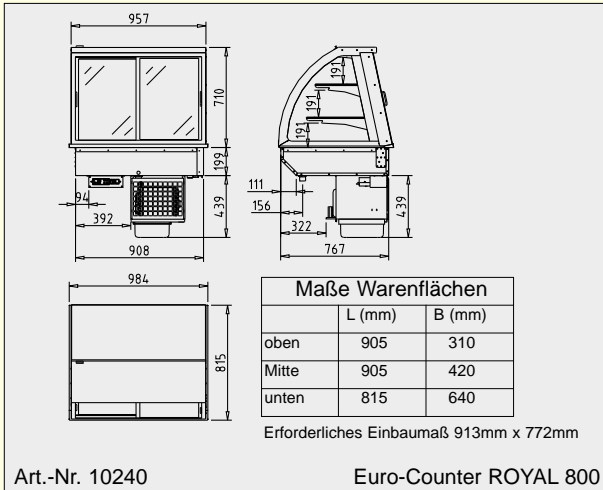
TECHNIK und das patentierte MOVE-AWAY-SYSTEM erreicht. Alle Bereiche innerhalb der Kühlvitrine sind zur Reinigung einfach zugänglich.

Gute Präsentation

Für eine gute Präsentation der Produkte ist jede Etage separat beleuchtet.

Klassifizierung 3M1; Warentemperaturen: -1°C bis 5°C bei Umgebungstemperaturen von 25°C/ 60% rel. LF.

(*) gegen Aufpreis



5 Kühlvitrienen

WIHA Euro-Counter Royal

Modell	Für externes Kälteaggregat Art.-Nr.	Mit Kälteaggregat und Steuerung Art.-Nr.	Breite [mm]	Tiefe [mm]	Höhe Aufsatz [mm]	Kälteleistung [-10°VT]	Anschluss
Euro-Counter Royal 800	10235	10240	984	815	710	450 W	230V/390W
Euro-Counter Royal 1200	10236	10241	1384	815	710	605 W	230V/530W

Das FRISCHE-SYSTEM (Umluftentkeimung), Maschinenschutzblende und Kondenswasserschale/Geruchsverschluss sind als Zubehör lieferbar.

Sonderzubehör

	Art.-Nr.
Kondenswasserschale unterhalb des Kälteaggregates montiert	2680
Abflussverschraubung 1 1/4" für Anschluss an bauseitigem Abfluss	3815
Maschinenschutzblende, gelocht	6253
Schiebetüren selbstschließend	10242
Patentiertes WIHA-FRISCHE-SYSTEM 2	6060
Patentiertes WIHA-FRISCHE-SYSTEM 3	6061
Aufpreis WIHA-REMOTE-CONTROL	12809

Beschreibung

Umluftkühlvitrine zum Kühlen von Kuchen, Torten und Snacks. Klassifizierung: 3M1; Warentemperaturen: -1°C bis 5°C bei 25°C/60% rel. LF. Gewerbliches Gerät zum Einbau in ortsfeste Lebensmittel- und Ausgabetheken.

Ausführung

Aufbau, Warenauslage und Innenwanne bestehen komplett aus Edelstahl, Werkstoff 1.4301. Innenwanne mit bündig eingezogener Abflussverschraubung 1 1/4" und reinigungsfreundlichen Hygieneecken gefertigt. Isolierung aus Polyurethan druckgeschäumt. Innerhalb der Wanne befinden sich ein großzügig bemessener Umluftverdampfer mit beschichteter Oberfläche sowie leise laufende Niederspannungsventilatoren (12V DC) zur Luftumwälzung. Oberhalb des Umluftverdampfers ist eine Warenauslage aus geschliffenem Edelstahl, Werkstoff 1.4301, angeordnet. Zur Reinigung des Wannenbodens ist die Warenauslage mit Umluftverdampfer und Ventilatoren hochschwenkbar und in der oberen Position über Gasdruckfedern selbsthaltend.

Für eine einfache Reinigung des Verdampfers lässt sich dieser von der Warenauslage nach unten klappen (MOVE-DOWN-Funktion). Nach dem Wegschwenken der Warenauslage ist der hintere Wannenbereich für eine Reinigung leicht erreichbar (MOVE-AWAY-Funktion).

Kundenseitig mit Panoramascheibe aus Isolierverglasung. Zur einfachen Reinigung kann sie herausgeschwenkt werden. Die Seitenscheiben und die Einlegeböden bestehen ebenfalls aus Wärmeschutz-Isolierverglasung. Für eine gute Ausleuchtung ist oberhalb von jedem Warenboden eine geschützte Leuchtstofflampe (Lichtfarbe standardmäßig weiß) montiert. Die Warenböden sind für EN-Maße geeignet. Einfacher Einbau durch Einhängerand.

Unterhalb der Kühlwanne ist eine digitale Abtau- und Temperatursteuerung montiert. Für verschiedene Lebensmittel sind zwei Luftgeschwindigkeiten wählbar. Die Steuerung kann für die Montage in die Möbelfront herausgenommen werden (Leitungslänge ca. 1 mtr). Bedienseitig mit Schiebetüren (Wärmeschutz-Isolierverglasung), zur Reinigung aushängbar.

Bei externem Kälteaggregat

Lieferung einschließlich:
- Expansionsventil für R134a
- Abtau- und Temperatursteuerung

Ausführung Kälteaggregat

Das Kälteaggregat befindet sich in einem Edelstahlgehäuse unterhalb der Kühlwanne. Für Servicezwecke ist es herausziehbar. Als Kältemittel wird das umweltfreundliche R134a eingesetzt. Als Zubehör ist eine Kondenswasserschale lieferbar.