

## Aufsatzkühlvitrine AKV

Einfach auf die Arbeitsfläche stellen...



**5**  
Kühlvitrienen

### WIHA Aufsatzkühlvitrine AKV (Kundenseitig mit Isolierglas)

Modell	Kälteaggregat links Art.-Nr.	Kälteleistung [-10°VT]	Anschluss
AKV 1200	4800	370 W	230V/380W
AKV 1500	4805	450 W	230V/480W

### WIHA Aufsatzkühlvitrine AKV SB (Kundenseitig mit SB-Klappen)

Modell	Kälteaggregat links Art.-Nr.	Kälteleistung [-10°VT]	Anschluss
AKV 1200 SB	4801	370 W	230V/380W
AKV 1500 SB	4806	450 W	230V/480W

### Beschreibung

Umluftkühlvitrine zum Kühlen von Kuchen, Torten und Snacks auf 3 Ebenen. Klassifizierung: 3M2; Warentemperaturen: -1°C bis 7°C bei 25°C/60% rel. LF. Luftfeuchtigkeit: ca. 70 bis 85%. Gewerbliches Gerät zum Einbau in ortsfeste Lebensmittel- und Ausgabetheken.

### Ausführung

Außen und innen komplett aus Edelstahl, Werkstoff 1.4301, alle Sichtseiten geschliffen. Großflächig beschichteter Lamellenverdampfer mit Umluft im oberen Bereich angeordnet. Zur einfachen Reinigung der Verdampferwanne kann der obere Deckel geöffnet werden und der Verdampfer mit Ventilatoren und Luftleitblechen hochgeschwenkt werden. Somit ist der glatte Edelstahl-Wannenboden zur Reinigung einfach zugänglich. Die Beleuchtung erfolgt über eine an der Kundenseite im oberen Bereich geschützt eingebaute Leuchtstofflampe (Lichtfarbe weiß). Das Kälteaggregat, die Abtau- und Temperaturregelung und die elektrische Kondenswasserverdunstung befinden sich in einem seitlichen Gehäuse. Zur Reinigung des Verflüssigers kann die Maschinenschutzblende einfach abgenommen werden. Für verschiedene Lebensmittel sind zwei Luftgeschwindigkeiten wählbar. Bedienungsseitig mit Isolierglas-Schiebetüren (ohne Bodenschiene).

#### Bedienversion:

Kundenseitig mit Isolierglas, zur Reinigung drehbar.

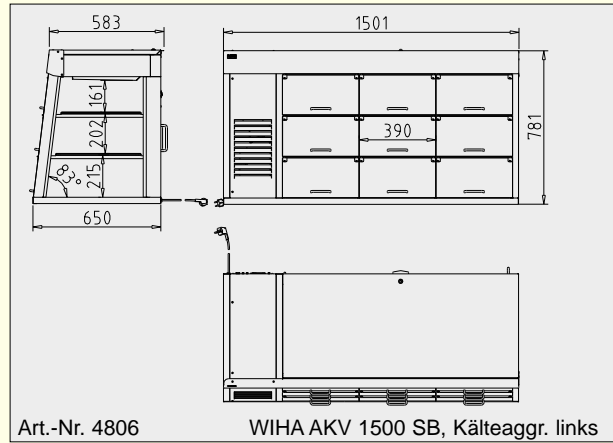
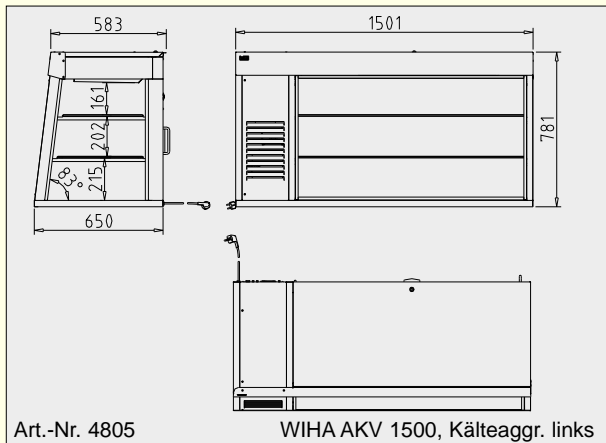
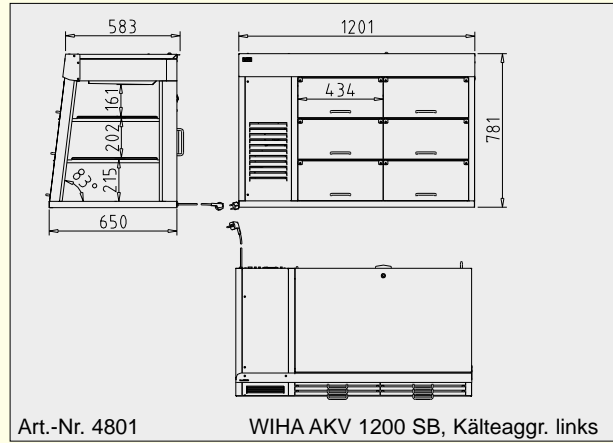
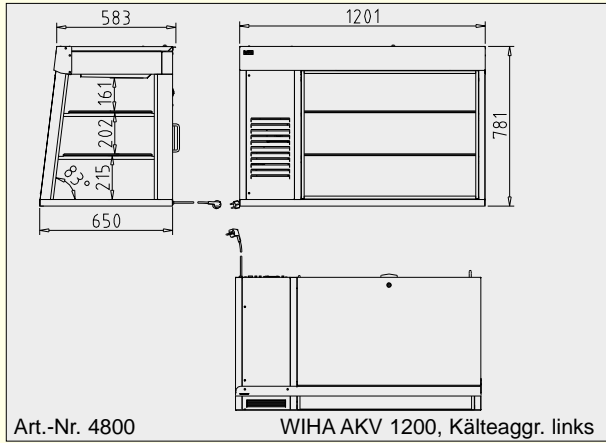
#### SB-Version:

Kundenseitig mit SB-Klappen aus Acrylglas.



Hoher Hygienestandard durch gut zugängliches Verdampferfach.

# 5. Kühlvitrienen



**5**  
Kühlvitrienen