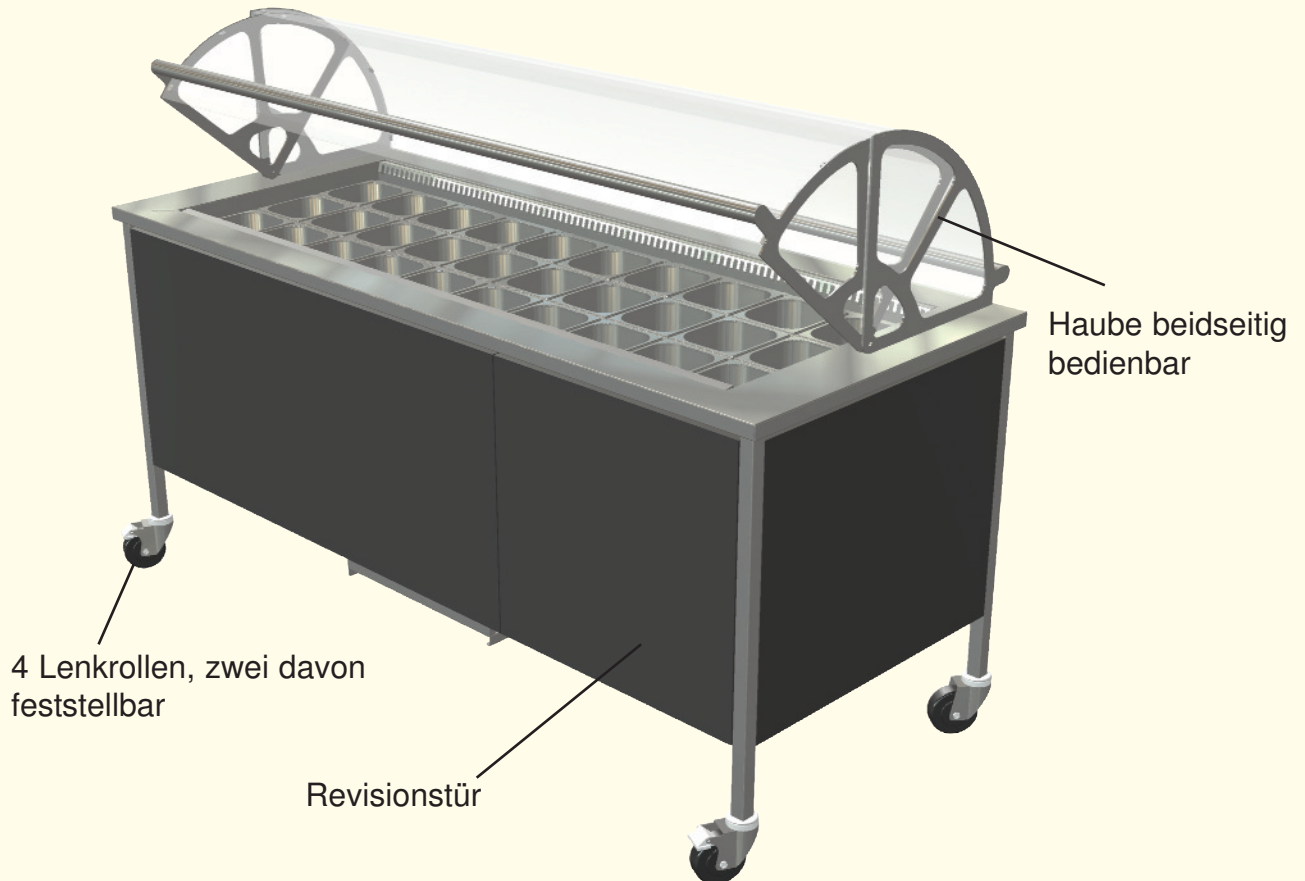


Buffetwagen GN 5/1 mit SB-Haube

- Sonderanfertigung -



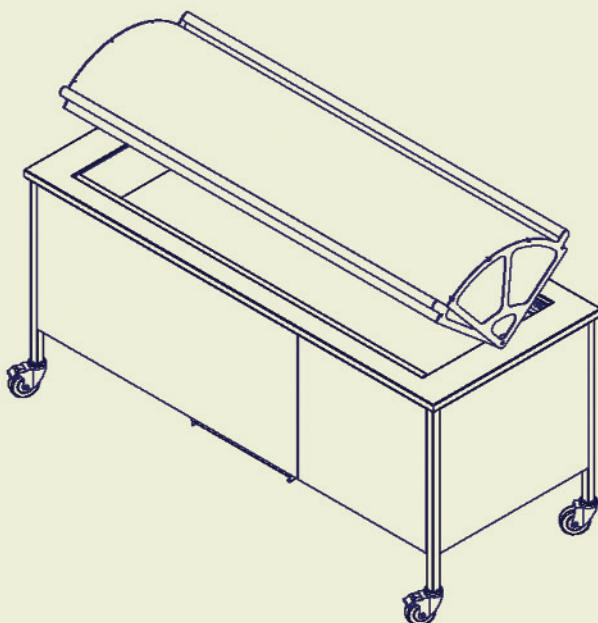
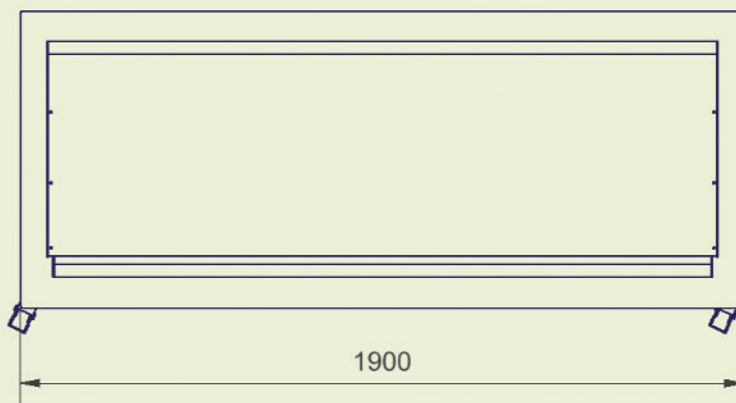
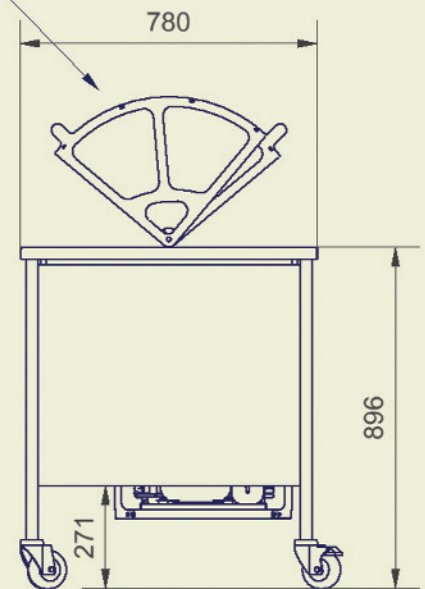
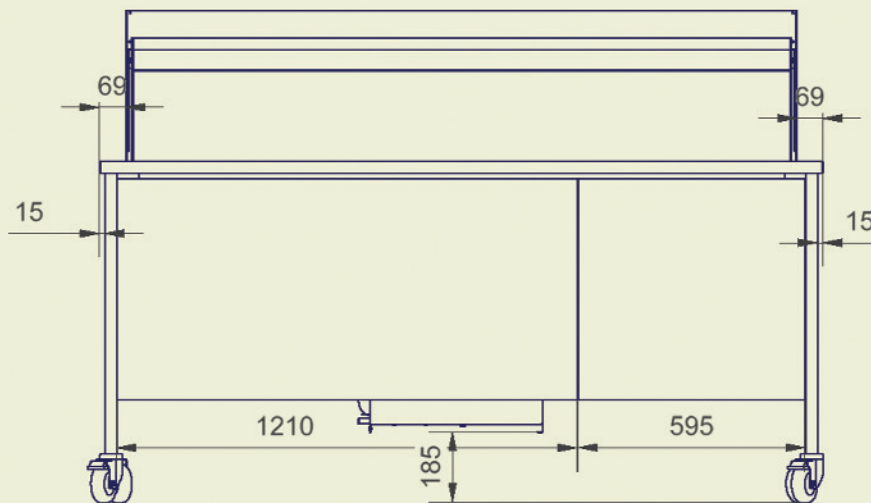
Buffetwagen mit umluftgekühltem Kühleinsatz für 5 x GN 1/1 und darüber montierter Haubenkonstruktion.

Klassifizierung: 3M1; Warentemperaturen -1°C bis 5°C bei 25°C / 60% rel. LF.



Der Haubenaufbau kann von beiden Seiten für die Warenentnahme geöffnet werden. Das Öffnen wird durch verdeckt montierte Gasfedern erleichtert; in der oberen Position mit Feststellfunktion.

bei geöffneter Haube mit Hustenschutzfunktion



WIHA-THEKENTECHNIK		Hakemann GmbH & Co. KG 49424 Goldenstedt		
Bauteilnr./Art.-Nr. AN-15097Z		Material		
Bezeichnung Buffetwagen				
Konstrukteur	Name	Datum	Version	Blatt
Fertigung genehmigt		09.03.2011	V24	1
AT1:				