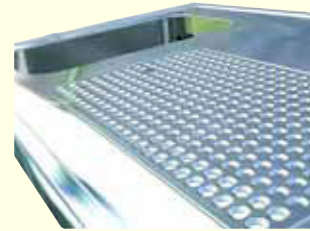


Schanktischabdeckungen

Kurzfristig lieferbar!

- Robuste Siebplatten mit 8 mm hoher Arretierung
- Extra großer Lochanteil pro Fläche
- Hygienefreundliche runde Trichterprägung
- Spülmaschinengerechte Formate der Siebplatten
- Sicherer Stand der Gläser auch bei kleinem Fuß



Hygienefreundliche runde Trichterprägungen für ein schnelles Abfließen des Wassers

Ausführung

Schanktischabdeckung komplett aus Edelstahl, Werkstoff 1.4301, gefertigt. Die Tropfmulde ist tiefgezogen und mit einem Gefälle zum Abfluss versehen. Die Lochsiebplatten bestehen aus 1,5 mm starkem Edelstahl, Werkstoff 1.4301. Ein extra großer Lochanteil (Abstand nur 20 mm) in Verbindung mit einer effektiven runden Trichterprägung sorgt für ein schnelles Abfließen des Wassers. Die Siebplatten sind mit einer fast senkrechten 8 mm hohen Arretierung ausgestattet und sind somit verrutschungssicher. Die Formate der Lochsiebplatten sind spülmaschinengerecht. Für die Wasserarmatur ist eine Bohrung (Durchmesser 32 mm) vorhanden. Maß Spülbecken: B 305 mm, T 505 mm, H 300 mm

Anmerkung:

Die Preise verstehen sich bei den Schanktischabdeckungen unverpackt ab Werk. Die Einwegverpackung wird pro lfm berechnet (Art.-Nr. 9993).

Schanktischabdeckungen mit einem Spülbecken



Breite 1600 mm, 1 Becken

Art.-Nr.	Becken	Ausführung	Breite [mm]	Tiefe [mm]	Höhe [mm]
8700	1 Becken links	Wulstrand	1600	700	50
8701	1 Becken links	Aufkantung	1600	665	50
8702	1 Becken rechts	Wulstrand	1600	700	50
8703	1 Becken rechts	Aufkantung	1600	665	50

Breite 2150 mm, 1 Becken

Art.-Nr.	Becken	Ausführung	Breite [mm]	Tiefe [mm]	Höhe [mm]
8710	1 Becken links	Wulstrand	2150	700	50
8711	1 Becken links	Aufkantung	2150	665	50
8712	1 Becken rechts	Wulstrand	2150	700	50
8713	1 Becken rechts	Aufkantung	2150	665	50

Schanktischabdeckungen mit zwei Spülbecken



Breite 1950 mm, 2 Becken

Art.-Nr.	Becken	Ausführung	Breite [mm]	Tiefe [mm]	Höhe [mm]
8720	2 Becken links	Wulstrand	1950	700	50
8721	2 Becken links	Aufkantung	1950	665	50
8722	2 Becken rechts	Wulstrand	1950	700	50
8723	2 Becken rechts	Aufkantung	1950	665	50

Breite 2500 mm, 2 Becken

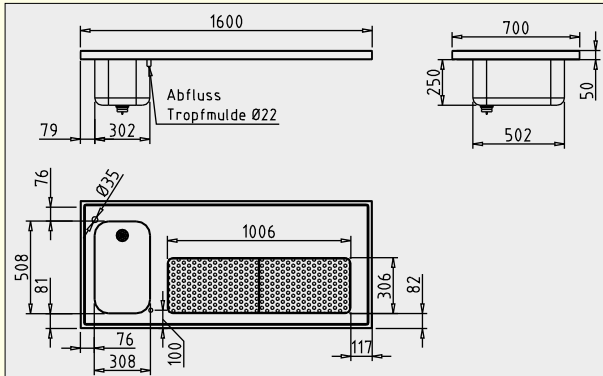
Art.-Nr.	Becken	Ausführung	Breite [mm]	Tiefe [mm]	Höhe [mm]
8730	2 Becken links	Wulstrand	2500	700	50
8731	2 Becken links	Aufkantung	2500	665	50
8732	2 Becken rechts	Wulstrand	2500	700	50
8733	2 Becken rechts	Aufkantung	2500	665	50

Breite 2100 mm, 2 Becken

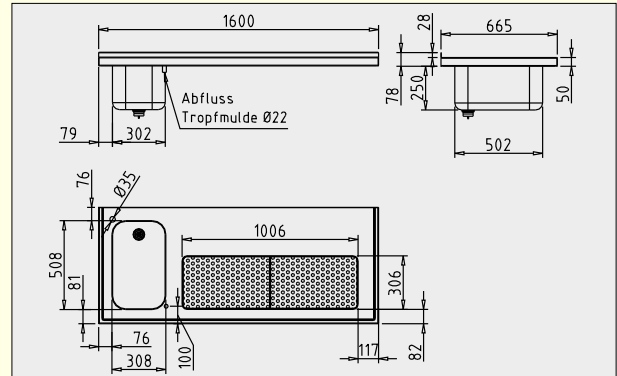
Art.-Nr.	Becken	Ausführung	Breite [mm]	Tiefe [mm]	Höhe [mm]
8760	2 Becken links	Wulstrand	2100	700	50
8761	2 Becken links	Aufkantung	2100	665	50
8762	2 Becken rechts	Wulstrand	2100	700	50
8763	2 Becken rechts	Aufkantung	2100	665	50

Breite 3050 mm, 2 Becken

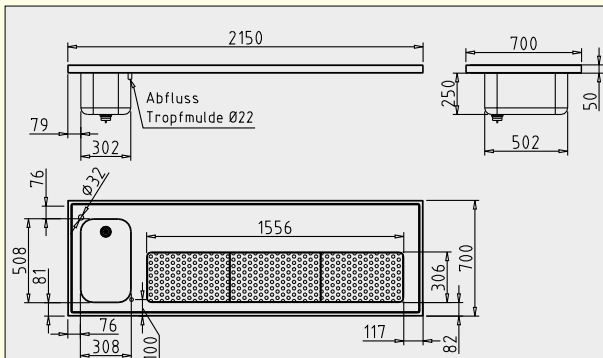
Art.-Nr.	Becken	Ausführung	Breite [mm]	Tiefe [mm]	Höhe [mm]
8740	2 Becken links	Wulstrand	3050	700	50
8741	2 Becken links	Aufkantung	3050	665	50
8742	2 Becken rechts	Wulstrand	3050	700	50
8743	2 Becken rechts	Aufkantung	3050	665	50



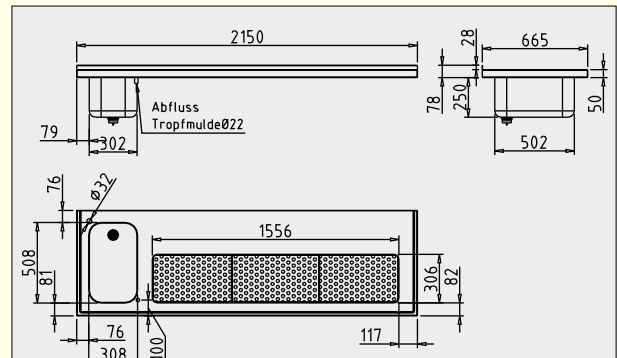
Art.-Nr. 8700 Breite 1600 mm, 1 Becken links, Wulstrand
(Art.-Nr. 8702 ist spiegelbildlich)



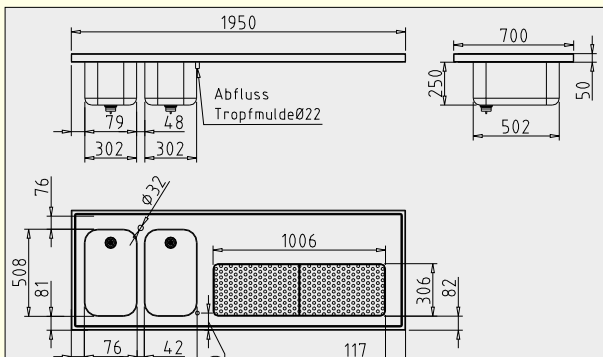
Art.-Nr. 8701 Breite 1600 mm, 1 Becken links, Aufkantung
(Art.-Nr. 8703 ist spiegelbildlich)



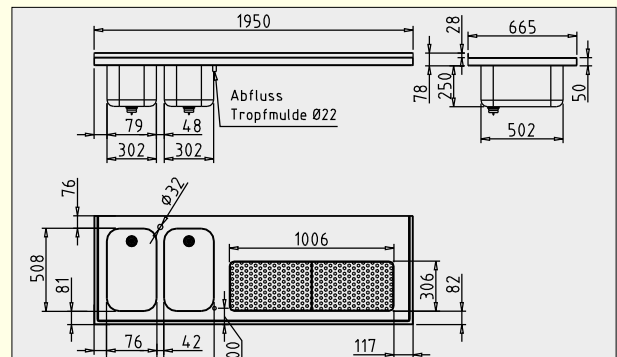
Art.-Nr. 8710 Breite 2150 mm, 1 Becken links, Wulstrand
(Art.-Nr. 8712 ist spiegelbildlich)



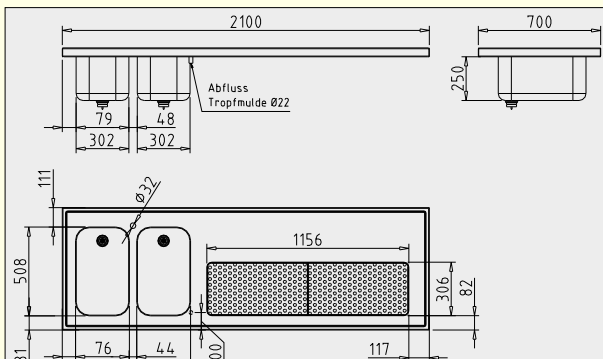
Art.-Nr. 8711 Breite 2150 mm, 1 Becken links, Aufkantung
(Art.-Nr. 8713 ist spiegelbildlich)



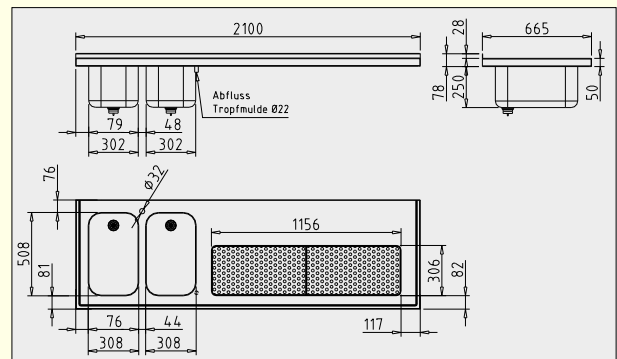
Art.-Nr. 8720 Breite 1950 mm, 2 Becken links, Wulstrand
(Art.-Nr. 8722 ist spiegelbildlich)



Art.-Nr. 8721 Breite 1950 mm, 2 Becken links, Aufkantung
(Art.-Nr. 8723 ist spiegelbildlich)



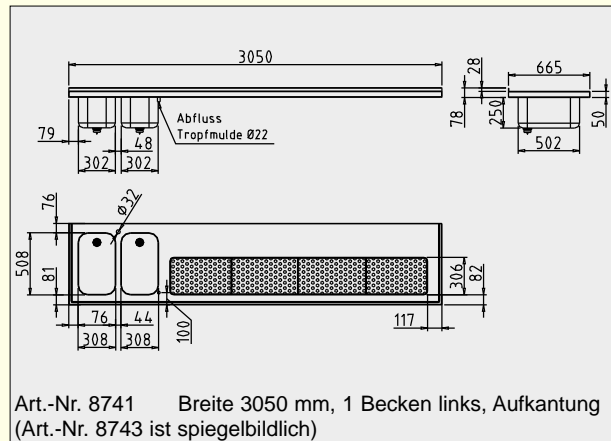
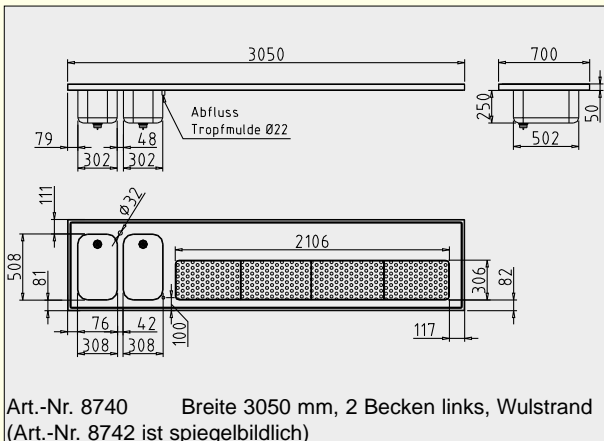
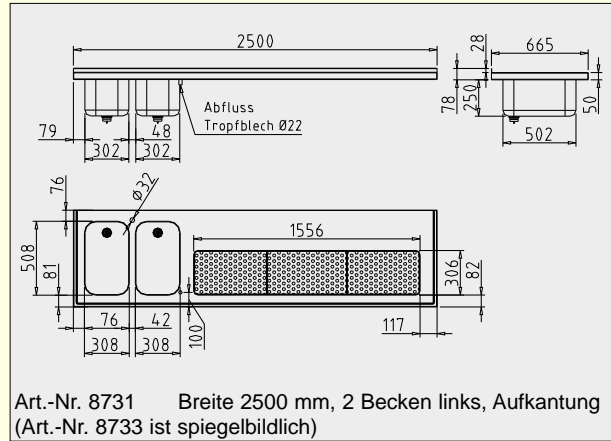
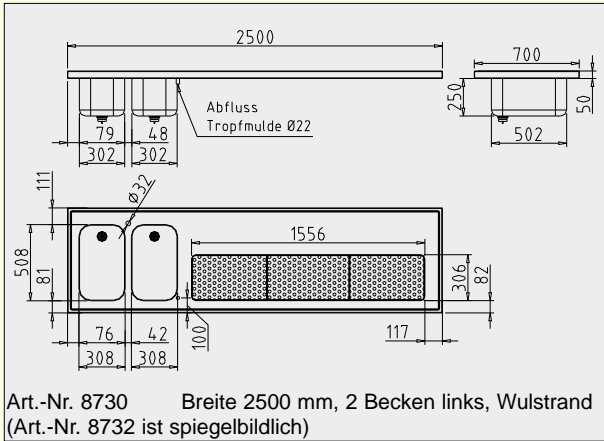
Art.-Nr. 8760 Breite 2100 mm, 2 Becken links, Wulstrand
(Art.-Nr. 8762 ist spiegelbildlich)



Art.-Nr. 8761 Breite 2100 mm, 2 Becken links, Aufkantung
(Art.-Nr. 8763 ist spiegelbildlich)

7. Getränketheken

Schanktischabdeckungen



Zubehör für Schanktischabdeckungen

Wasserarmaturen

Verchromte Ausführungen

für Einzelbecken mit einem Unterspülrohr:

Kaltwasserhahn (1 Anschlussrohr) **Art.Nr. 8840**
Anmerkung: Das Befestigungsgewinde ist beim Kaltwasserhahn kürzer als die Schanktischabdeckung stark ist. Daher muss die Holz hinterfüterung der Schanktischabdeckung im Bereich des Kaltwasserhahns vor Einbau der Schanktischabdeckung ca. 10 mm für die Befestigungsmutter abgefräst werden.

Mischbatterie HD1 (2 Anschlussrohre, Hochdruck) **8841**
Mischbatterie ND1 (3 Anschlussrohre, f. Boiler) **8842**

für Doppelbecken mit zwei Unterspülrohren:

Mischbatterie HD2 (2 Anschlussrohre, Hochdruck) **8856**
Mischbatterie ND2 (3 Anschlussrohre, f. Boiler) **8857**

Ablaufgarnituren

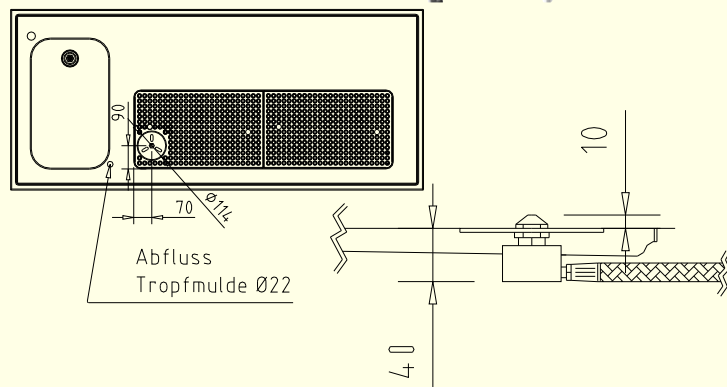
Ablaufgarnitur f. 1 Becken mit Schlauch **8891**
f. Tropfmuldenablauf
Ablaufgarnitur f. 2 Becken mit Schlauch **8892**
f. Tropfmuldenablauf

Gläserdruckspüler

in Tropfmulde integriert **8899**
Position wie rechts eingezeichnet.
Ist eine andere Position gewünscht, bitte Preis anfragen.

Bohrungen

Bohrung bis D=100 mm **8898**



Schanktischabdeckungen in Sonderform

für individuelle Einrichtungskonzepte



**Für Sondermaße und
Sonderformen fragen
Sie den Preis bitte an.**

7
Getränketheken

Schanksäulen

Schanksäule Classic-Elegant

Verchromte Ausführung mit selbstschließenden Kompensatorschankhähnen und Edelstahl-Bierleitungen.

	<u>Art.-Nr.</u>
1-leitig, Leitungswerte 7 mm	8990
1-leitig, Leitungswerte 10 mm	8992
2-leitig, Leitungswerte 7 mm	8991
2-leitig, Leitungswerte 10 mm	8993



Hinweise zu Getränkeschankanlagen

1. Lagertemperatur

Die Lagertemperatur für Bier sollte ca. 6–8°C betragen.

2. Verlegung von Bierleitungen

Für Bierleitungen sind die Leitungsquerschnitte 7 mm und 10 mm gebräuchlich. Vom Fass bis zum Schankhahn muss der Leitungsquerschnitt gleich sein.

Getränkeleitungen müssen selbstentleerend, d.h. am besten nur steigend oder nur fallend verlegt werden. Um CO₂-Blasen zu verhindern, sollten durchhängende Leitungen vermieden werden.

Bierleitungen dürfen nicht in der Nähe von Wärmequellen verlegt werden. Wenn es sich nicht vermeiden lässt, sollten Bierleitungen gut isoliert werden. Bei längeren Bierleitungen empfehlen wir den Einsatz einer Bierleitungskühlung.

In der Regel werden mehrere Getränkeleitungen zusammen mit den Kühlungsleitungen als gebündeltes Leitungspaket (Python) verlegt. Diese Python ist meistens sehr dick und steif und erfordert relativ große Leerrohre und Durchbrüche (80–120 mm).

3. Aufstellraum für Druckgasbehälter

Ist bei einer Undichtigkeit mit Gefahren zu rechnen (z.B. in einem kleinen Aufstellraum oder in einem Kellerraum), ist eine Gaswarnmeldeanlage notwendig.

CO₂-Gasflaschen müssen im Anschluss senkrecht stehen, mit einer Halterung an der Wand gegen Umfallen gesichert sein und vor gefährlicher Erwärmung geschützt werden.

4. CO₂-Druck

Der erforderliche CO₂-Druck ergibt sich überschlagsmäßig aus Gleichgewichtsdruck des Bierfasses

- (ist abhängig vom CO₂-Gehalt und der Temperatur)
- + pro lfm Bierleitung zuzüglich 0,054 bar (7 mm)
- bzw. 0,016 bar (10 mm)
- (die Länge von Kühlschlangen wird nicht mitgerechnet)
- + 0,1 bar pro m Steighöhe
- + Sicherheitsfaktor 0,1–0,2 bar

Bei einem richtig eingestellten Druck dürfen keine CO₂-Blasen in der Getränkeleitung nach oben steigen.

5. Schankhähne

Für das Zapfen setzen sich gegenüber den Bajonett- und Kolbenschankhähnen die Kompensations-Bierhähne immer mehr durch. Hier wird der Leitungsdruck über einen Kompensator entspannt, die Kohlensäure bleibt im Bier – das Bier bleibt länger frisch.

Zudem geht das Zapfen über einen Kompensations-Bierhahn schneller als über einen normalen Bierhahn, so dass in gleicher Zeit ein erhöhter Umsatz möglich ist.

6. Die Begleitkühlung

Das Bier sollte auf dem Weg vom Fass bis ins Glas immer gleicher Umgebungstemperatur ausgesetzt sein. Ansonsten wird das Bier warm und es findet eine CO₂-Entbindung statt.

Über eine Bierbegleitkühlung wird die Bierleitung gekühlt, so dass das kalte Bier in der Leitung sich nicht erwärmt.

7. Schanktischabdeckung

Die Schanktischabdeckung sollte 2 Spülbecken mit Warm- und Kaltwasseranschluss (30 l Inhalt, Wassertiefe mind. 25 cm, Unterspülrohr) enthalten.

Bei nur einem Spülbecken ist ein Gläserspülgerät erforderlich!

Schanktischabdeckungen sollten aus einem pflegeleichten Material, wie z. B. Edelstahl, bestehen. Schanktischabdeckungen aus Kupfer oder Messing sollten vermieden werden, da sie sehr viel Pflege erfordern. Vorteilhaft ist eine in die Schanktischabdeckung integrierte Gläserdusche.

8. Gesetzeslage

Seit 2003 werden die sicherheitstechnischen Anforderungen für Getränkeschankanlagen in der Betriebssicherheitsverordnung (BetrSichV) geregelt. Die Schankanlagenverordnung ist seit dem 1. Juli 2005 nicht mehr wirksam.

Der Stand der Technik ist durch die DIN 6650 Teile 1–7 und die BG-Regel „Sicherheit und Gesundheitsschutz bei Errichtung und Betrieb von Getränkeschankanlagen“ sowie die Arbeitssicherheitsinformationsblätter (ASI) der Berufsgenossenschaft Nahrungsmittel und Gaststätten (BGN) beschrieben.

Die hygienischen Anforderungen werden ab dem 1. Juli 2005 durch die Lebensmittel-Hygiene Verordnung und das Lebensmittel-Bedarfsgegenstände Gesetz geregelt.