

Belegstation SST 5

für den größeren Bedarf



Belegstation SST 5

Die Zutaten wie Butter und Belag stehen beim Schmieren von Brötchen immer in unmittelbarer Nähe hygienisch gekühlt bereit.

Diese Belegstation ist besonders für den Einbau im Rückbereich geeignet. Durch die Neigung befinden sich die Zutaten im Sichtbereich des Kunden und regen so den Appetit an.



Die Lieferung erfolgt ohne Gastro-Norm-Behälter.

4
Statische Einbauk.

■ Gute Kühlung durch Umluftverdampfer

WIHA Belegstation SST 5

Modell	Für externes Kälteaggregat Art.-Nr.	Mit Kälteaggregat und Steuerung Art.-Nr.	Kälteleistung [-10°VT]	Anschluss Kälteaggregat
SST 5	3600	20850	170 W	230V/200W

Kondenswasserschale/Geruchsverschluss sind als Zubehör lieferbar. Das Gerät für externes Kälteaggregat wird einschließlich Expansionsventil für R134a und eingebautem Temperaturfühler geliefert.

Sonderzubehör

Gastro-Norm-Behälter GN 1/6-100
Gastro-Norm-Deckel GN 1/6
Gastro-Norm-Behälter GN 1/4-100
Gastro-Norm-Deckel GN 1/4
Steuerung TMP 420 für ext. Kälteaggregat

Art.-Nr.

3639
3641
2408
3640
2949

Beschreibung

Belegstation zum Kühlen von Lebensmitteln in GN-Behältern.
Fassungsvermögen: 10 Stk. GN-Behälter 1/6-100 bzw.
4 Stk. GN-Behälter 1/4-100 und 4 Stk. GN-Behälter 1/6-100
Temperaturbereich: 4°C bis 12°C (Klimaklasse 3; 25°C; 60% rel. LF;
GN-Behälter über Deckel geschlossen)
Gewerbliches Gerät zum Einbau in ortsfeste Lebensmittel- und Ausgabetheken.

Ausführung

Innenboden aus Edelstahl, Werkstoff 1.4301, mit rohrförmiger Leitungsdurchführung. Isolierung aus Polyurethan (FCKW-frei) druckgeschäumt. Seitenwände aus geschäumtem Hart-PVC. Außenseitig in Edelstahl-Dekor mit geschliffener

Oberfläche. An der Rückwand ist ein Umluftverdampfer mit Niederspannungsventilatoren (12V DC) und eine Kondenswasserauffangschale montiert. Der Verdampfer ist mit einem Expansionsventil für R134a ausgestattet, die Anschlussleitungen werden bis nach außen geführt.

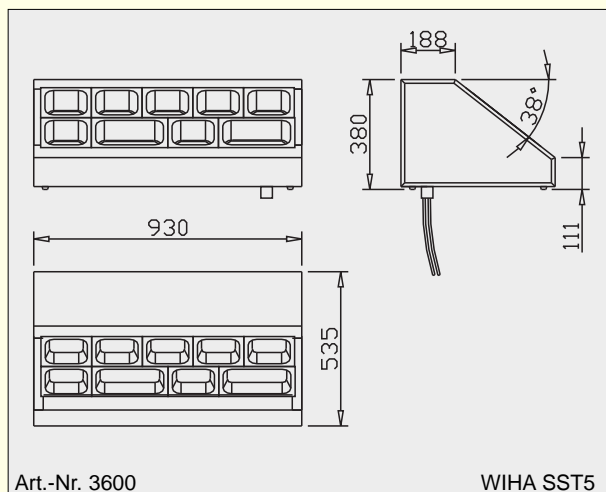
Bei externem Kälteaggregat:

An der Unterseite befindet sich eine Hülse zum Einschieben eines Temperaturfühlers.

Lieferung einschließlich:
- Expansionsventil für R134 a

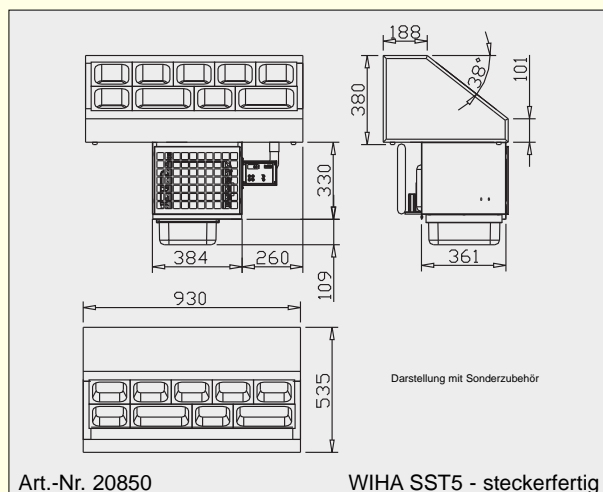
Ausführung Kälteaggregat

Das Kälteaggregat befindet sich in einem Edelstahlgehäuse unterhalb der Kühlwanne. Für Servicezwecke ist es leicht herausziehbar. Rechts neben dem Kälteaggregat ist die digitale Abtau- und Temperatursteuerung TMP 620 montiert. Für verschiedene Lebensmittel sind zwei Luftgeschwindigkeiten wählbar. Ein frei nutzbarer Ausgang kann für die Thekenbeleuchtung verwendet werden.



Art.-Nr. 3600

WIHA SST5



Art.-Nr. 20850

WIHA SST5 - steckerfertig

Belegstation SST 6

Platzsparend und preiswert



Die Lieferung erfolgt ohne GN-Behälter.



Die Lieferung erfolgt ohne GN-Behälter.

Beschreibung

Kontaktberohrte Kühlwanne zur Kühlung von Waren in GN-Behältern.
 Fassungsvermögen: 4 Stk. bzw. 6 Stk. GN-Behälter 1/6-100
 Temperaturbereich: 4°C bis 12°C (Klimaklasse 3; 25°C; 60% rel. LF;
 GN-Behälter über Deckel geschlossen)
 Gewerbliches Gerät zum Einbau in ortsfeste Lebensmittel und Ausgabetheken.

Ausführung

Innen und außen komplett aus Edelstahl gefertigt. Die Isolierung besteht aus Polyurethan (FCKW-frei). Die äußeren Sichtseiten sind mit einem Feinschliff versehen.

Bei externem Kälteaggregat:

An der Unterseite befindet sich eine Hülse zum Einschieben eines Temperaturfühlers. Das Expansionsventil ist extern vorzusehen.

Ausführung Kälteaggregat

Das Kälteaggregat befindet sich in einem verzinktem Stahlblechgehäuse unterhalb der Belegstation. Innerhalb des Stahlblechgehäuses befindet sich eine Verdunstungsschale für das anfallende Kondenswasser. Das Bedienteil ist an der rechten Seite angebaut. Alternativ kann das Bedienteil auch in die Thekenblende vorgezogen werden (Leitungslänge ca. 60 cm).

WIHA Belegstation SST 6

Modell	Für externes Kälteaggregat	Mit Kälteaggregat und Steuerung	Kälteleistung [-10°VT]	Anschluss Kälteaggregat
	Art.-Nr.	Art.-Nr.		
SST 6-4	3602	3870	145 W	230V/230W
SST 6-6	3603	3871	145 W	230V/230W

Die Lieferung erfolgt ohne GN-Behälter. Das Expansionsventil ist extern vorzusehen.

4
Statische Einbauk.

Andere Maße auf Anfrage lieferbar.

