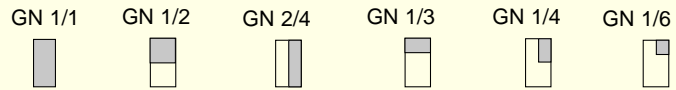


Gastro-Norm-Behälter aus Edelstahl



Modell	Außenmaße	Tiefe 100 mm Art.-Nr.	Tiefe 150 mm Art.-Nr.	Tiefe 200 mm Art.-Nr.
GN 1/1	530 x 325 mm	2108	2094	3539
GN 1/2	325 x 265 mm	1028	1035	3540
GN 2/4	530 x 162 mm	3011	3012	---
GN 1/3	325 x 176 mm	2107	2109	3538
GN 1/4	265 x 162 mm	2408	4500	---
GN 1/6	176 x 162 mm	3639	3614	---

Gelochte Gastro-Norm-Behälter aus Edelstahl

Modell	Außenmaße	Tiefe 40 mm Art.-Nr.
GN 1/1	530 x 325 mm	4501



Deckel für GN-Behälter

Modell	Art.-Nr.
GN 1/1	3652
GN 1/2	2647
GN 2/4	3653
GN 1/3	2645
GN 1/4	3640
GN 1/6	3641
GN 1/6 Polycarbonat	2646

Trennstege

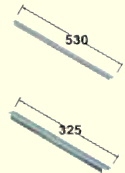
GN-Zwischensteg 1/1
längs 530 mm

Art.-Nr.

1025

GN-Zwischensteg 1/1
quer 325 mm

3010

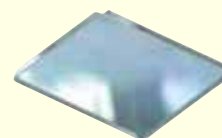


Gelochte Trennstege finden Sie auf Seite 238.

Ausstellbleche

Ausführung: Komplett aus Edelstahl, Oberfläche glänzend. 4-seitig aufgekantet, Ecken offen.

Maße	Art.-Nr.
600 x 400 x 10 mm	3670
600 x 200 x 10 mm	3671
300 x 400 x 10 mm	3672
200 x 200 x 10 mm	3674
200 x 160 x 10 mm	2320
180 x 180 x 10 mm	3676

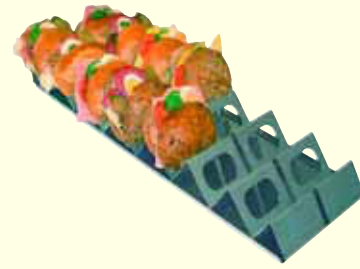


Sondergrößen auf Anfrage lieferbar!

Snack-Welle

Für die Präsentation von Snacks. Komplett aus Edelstahl, Ausführung mit 5 bzw. 7 Fächern.
Anmerkung: Nur für Umluftkühleinsätze mit hohem Kältesee geeignet (Stufenkühleinsätze, Bäcker-Snack VT-HB...)

Maße	Art.-Nr.	Anzahl Fächer
90 x 595 mm	2676	7
180 x 595 mm	2681	7
180 x 390 mm	2682	5



Besteckköcher 1-teilig

Komplett aus Edelstahl. Außenfläche geschliffen, oberer Rand poliert.
Höhe: 173 mm
Äußerer Durchmesser: 126 mm
Einbaudurchmesser: 113 mm

Art.-Nr.
8159



Besteckköcher 2-teilig

Bestehend aus fest einbaubarem Außenbehälter und herausnehmbarem Innenbehälter. Komplett aus Edelstahl. Außenfläche geschliffen, oberer Rand des Außenbehälters poliert.
Höhe: 173 mm
Äußerer Durchmesser: 126 mm
Einbaudurchmesser: 113 mm

Art.-Nr.
8162

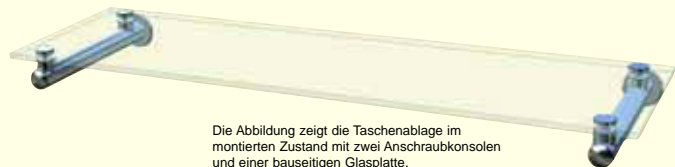
Anschraubkonsolen

für Tabletrutschen und Taschenablagen

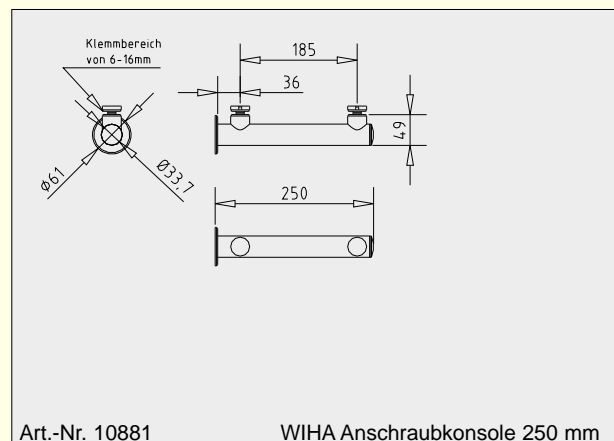
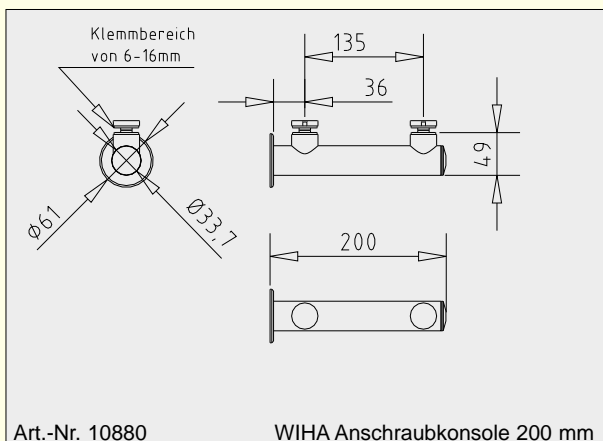
Anschraubkonsolen für Glas-Taschenablagen

Bestehend aus einem Edelstahlrohr (Ø 33,7 mm) mit jeweils zwei Schraubhalterungen für eine Glasplatte.
Die Anschraubkonsole ist auf einer Seite mit einem M10-Gewinde versehen, so dass sie einfach mit der Thekenfront verschraubt werden kann.

Länge	Art.-Nr.
200 mm	10880
250 mm	10881

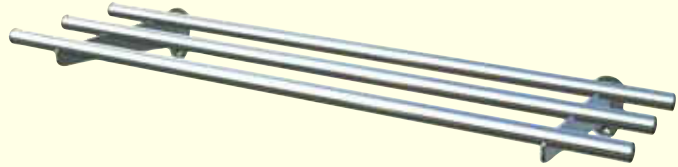


Die Abbildung zeigt die Taschenablage im montierten Zustand mit zwei Anschraubkonsolen und einer bauseitigen Glasplatte.



Tablettrutschen

mit 25 mm Edelstahlrohr



Rohre und Anschraubkonsolen aus Edelstahl 1.4301. Die Anschraubkonsolen sind jeweils mit 3 Löchern, Durchmesser 6 mm, zum Anschrauben an Thekenfronten versehen. Die 3 Edelstahlrohre (D=25 mm x 2 mm) sind fest mit den Konsolen verschweißt. Die Rohrenden sind mit farblich passenden Kunststoffstopfen verschlossen.

Länge	Mit 2 Konsolen Art.-Nr.	Mit 3 Konsolen Art.-Nr.	Mit 4 Konsolen Art.-Nr.
bis 800 mm	10900	----	----
801 - 1000 mm	10901	----	----
1001 - 1200 mm	10902	----	----
1201 - 1400 mm	10903	10913	----
1401 - 1600 mm	----	10914	----
1601 - 1800 mm	----	10915	----
1801 - 2000 mm	----	10916	----
2001 - 2200 mm	----	10917	----
2201 - 2400 mm	----	10918	10927
2401 - 2600 mm	----	10919	10928
2601 - 2800 mm	----	----	10929
2801 - 3000 mm	----	----	10930

Eckausführung

Bei der Eckausführung sind die Rohre unterschiedlich lang, so wie unten rechts in der Zeichnung dargestellt.

Aufpreis pro Seite

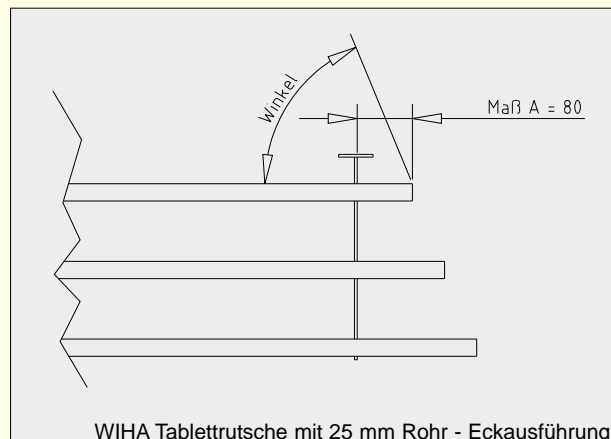
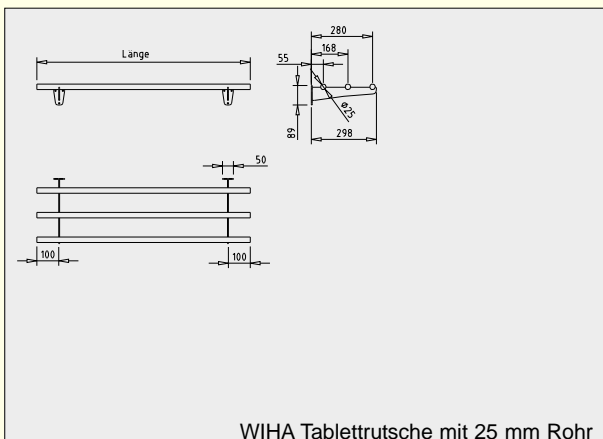
Art.-Nr.
10941

Zubehör

Befestigungssatz 60 mm

Art.-Nr.
10942

beinhaltet 6 Linsenkopfschrauben M6x60, 6 Muttern, 6 Unterlegscheiben



Tablettrutschen und Taschenablagen

Rohrsystem zur Selbstmontage mit 33,7 mm Edelstahlrohr

Tablett-Rutschensystem zur Selbstmontage

Die Rohrkonsole können über ein M10-Gewinde mit der Thekenfront verschraubt werden. Hier können Edelstahlrohre (Ø 33,7 mm) über eine Schraubverbindung von der Unterseite her angeschraubt werden.

Rohrkonsole 100 mm für 1 Rohr **Art.-Nr. 10850**

Rohrkonsole 200 mm für 2 Rohre **10860**

Rohrkonsole 300 mm für 3 Rohre **10870**

Zubehör

Edelstahlrohr Ø 33,7, Lieferlänge 3 m (33,7 x 2 mm) **Art.-Nr. 10840**

Edelstahl-Endkappe Ø 33,7 zum Einkleben in Rohre 33,7 x 2 mm **10841**

Spezial-Edelstahl-Kleber (Inhalt 50 ml) **10842**

Schleifwolle ca. (12,5 cm x 30 cm) **10843**

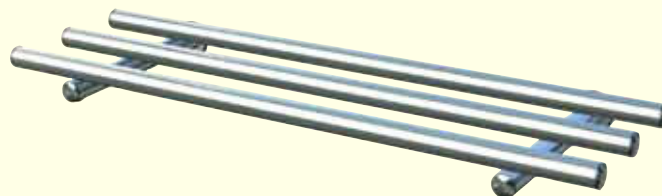
Rohrverbindungshülse Länge=60 mm **10844**

Verbindungssatz **10845**
Verpackungseinheit besteht aus 20 Verbindungsschrauben M6x60 und 20 Gewindenieten M6.

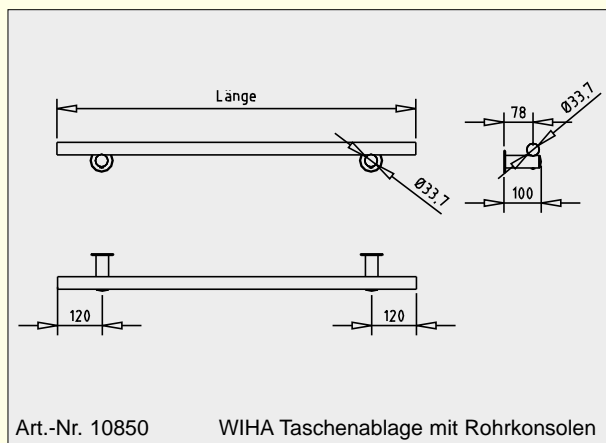
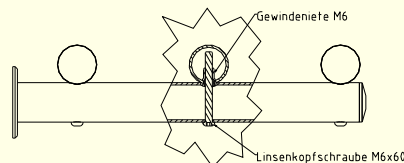
Werkzeuge

Bohrschablone mit Zubehör (HSSE-Vorbohrer und HSSE-Hauptbohrer) **Art.-Nr. 10846**

Gewindenietzange f. Gewindeniete **10847**
Ersatz-Gewindedorn 6 mm **10848**



Die Abbildung zeigt die Taschenablage im montierten Zustand.



Verarbeitungshinweise

Das Edelstahl-Rohr kann z.B. mit einem Winkelschleifer und einer dünnen Trennscheibe (z.B. Metabo Flexiarapid Inox oder Flexiarapid Super Inox) geschnitten werden.

Um einen rechtwinkligen Schnitt zu erhalten, kann der Winkelschleifer in einen passenden Ständer montiert werden. Alternativ kann der Schnitt freihand erfolgen. Als Schablone für einen rechtwinkligen Schnitt kann unsere Bohrerschablone verwendet werden. Ggf. gerade schleifen.

Dabei auftretende Verfärbungen im Schnittbereich lassen einfach durch die als Zubehör lieferbare Schleifwolle entfernen. Endkappen lassen sich unter etwas Zugabe von Edelstahl-Kleber mit einem Gummihammer aufschlagen.

Die Rohre werden im Verbindungsbereich mit der Rohrkonsole von der Unterseite her bei aufgesetzter Bohrerschablone mit einem 9,2 mm Bohrer und langsamer Drehzahl leicht angebohrt (Zentrierpunkt). Anschließend wird mit dem 3,2 mm Bohrer vorgebohrt und mit dem 9,2 mm Bohrer aufgebohrt.

Im Verbindungsbereich der Rohre mit der Rohrkonsole wird in das Rohr an der Unterseite ein Loch gebohrt. Hierzu sollte die Bohrerschablone zur Hilfe genommen werden. In diesem Bohrloch wird eine Gewindeniete eingesetzt. Das Rohr kann jetzt einfach von der Unterseite her mit einer Verbindungsschraube an die Rohrkonsole angeschraubt werden.

