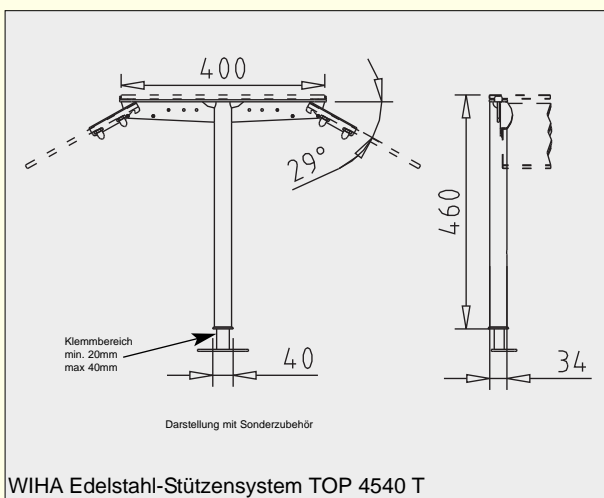


System TOP 4540 T

Für Selbstbedienungs-Buffets



- Einfache Kabelführung
- Aus hochwertigem Edelstahl



WIHA Edelstahl-Stützensystem TOP 4540 T

WIHA TOP 4540 T

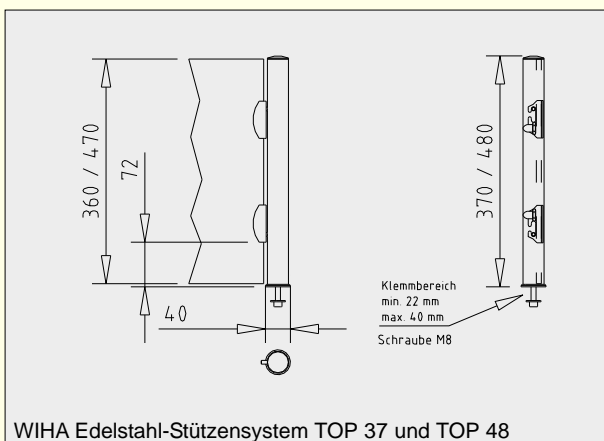
Bezeichnung	Art.-Nr.	Glasablage		Hustenschutz	
		Glaslänge	Winkel	Glaslänge	Winkel
Stütze links/rechts	4070	+17 mm	90°	-9 mm	90°
Stütze Mitte - 180°	4071	-1 mm	90°	-9 mm	90°
Halteset Hustenschutz	4063				
Halteset Seitenscheibe	4079				
Montageplatte	4060				

Die Glaslänge bezieht sich auf den Achsabstand (Bohrabstand) der Stützen. Für jede Stütze ist die Veränderung der Glaslänge einzeln zu berücksichtigen.
Anmerkung: Bohrdurchmesser für Montageplatte = 32 mm.

Tipp:
Passende Beleuchtungsblenden finden Sie auf Seite 284.

System TOP 37 und TOP 48

Senkrechte Glasstütze mit Schraubbefestigung



WIHA Edelstahl-Stützensystem TOP 37 und TOP 48

WIHA TOP 37

Bezeichnung	Art.-Nr.	Scheibe	
		Verkürzung	Winkel
Stütze links/rechts, Höhe 370 mm	3841	-20,5 mm	90°
Stütze Mitte, Höhe 370 mm	3842	-20,5 mm	90°
Stütze Ecke 90°, Höhe 370 mm	3847	-20,5 mm	90°
Halteset Scheibe (4 Stk.)	2480		

WIHA TOP 48

Bezeichnung	Art.-Nr.	Scheibe	
		Verkürzung	Winkel
Stütze links/rechts, Höhe 480 mm	3843	-20,5 mm	90°
Stütze Mitte, Höhe 480 mm	3844	-20,5 mm	90°
Stütze Ecke 90°, Höhe 480 mm	3848	-20,5 mm	90°
Halteset Scheibe (4 Stk.)	2480		



Die Glaslänge bezieht sich auf den Achsabstand (Bohrabstand) der Stützen. Für jede Stütze ist die Änderung der Glaslänge einzeln zu berücksichtigen.

Anmerkung: Bohrdurchmesser für Befestigungsschraube = 10 mm.

12
Glasstützen