

Modul-Tassenwärmer

Höhe 810 mm

Zuverlässige Technik für den gewerblichen Alltag

- Umluftgebläse 1200 W
- Edelstahl-Teleskopauszug
- Servicefreundlich
- Langlebige EBM-PAPST-Ventilatoren

Tassenwärmer, Höhe: 810 mm

Dieser Tassenwärmer kann mit den Kühlunterbauten der Serie KUB 810 und den auf Seite 180 aufgeführten Trockenmodulen zusammen auf Sockelschienen (Höhe 40 oder 50 mm) zu einem Block montiert werden. Die Sockelschiene ist separat pro lfm. Korpuslänge dazuzurechnen. Der Tassenwärmer und die Trockenmodule sind so konstruiert, dass der untere Boden herausgenommen werden kann und hier Platz zum Verlegen von Anschlussleitungen vorhanden ist. Sind die äußeren Seiten sichtbar, müssen diese mit einer bauseitigen Dekorplatte oder mit der Edelstahl-Endabschlussplatte geschlossen werden.

Drei Auszüge für Geschirrkörbe 500 mm x 500 mm
2.344 €

Vier Auszüge für Geschirrkörbe 500 mm x 500 mm

Art.-Nr.
13710

13711

Sonderzubehör

Gelochter Einlegeboden für eine Nutzung ohne Geschirrkörbe **13719**

(Die Nutzhöhe des Auszuges wird um ca. 15 mm vermindert)
 Edelstahl- Endabschlussplatte **9136**
 H=810 mm, T=600 mm, D=20 mm

Sockelschiene 40 mm hoch, **9133**
 Preis pro lfm. Korpuslänge, fertig montiert

Sockelschiene 50 mm hoch, **9134**
 Preis pro lfm. Korpuslänge, fertig montiert



Ausführung

Der Umluft-Wärmeschrank ist als Einbaumodul gefertigt, so dass er in Thekenanlagen bzw. Rückschrankanlagen integriert werden kann.

Die spezielle Umluftheizung mit hoher Leistung und robustem Umluftgebläse sorgt für eine gleichmäßige und schnelle Wärmeverteilung.

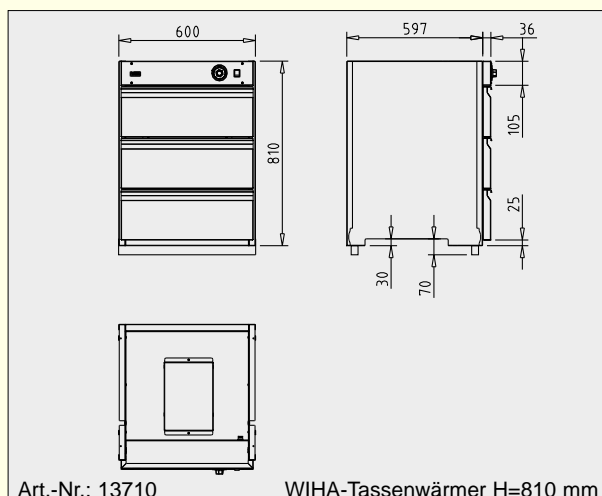
Schrankkorpus komplett aus Edelstahl, Werkstoff 1.4016. Außenliegende offene Isolierung. Die drei bzw. vier Schubladen sind mit Edelstahl-Teleskopauszügen (Tragkraft 50 kg) ausgestattet. Die bodenlosen Auszüge können direkt mit Geschirrkörben (500 mm x 500 mm) aus der Spülmaschine bestückt werden. Das Anschlusskabel wird standardmäßig in den Sockelbereich geführt.

Maße: Breite 600 mm, Höhe 810 mm,
 Tiefe Korpus 600 mm
 Blenden überstehend

Nutzhöhen: Art.-Nr. 13710: 195 / 210 / 175 mm
 Art.-Nr. 13711: 125 / 135 / 135 / 175 mm

Elektrischer Anschluss: 230V/50Hz/1300W
 Temperaturbereich: ca. 30°C bis 80°C

10
 Wärmestrahler



Art.-Nr.: 13710

WIHA-Tassenwärmer H=810 mm

Der 810 mm hohe Tassenwärmer kann einfach mit Trockenkorpusen (Seite 198) oder den Kühlunterbauten der Serie KUB 810 (Seite 194) kombiniert werden.

Der Tassenwärmer mit System

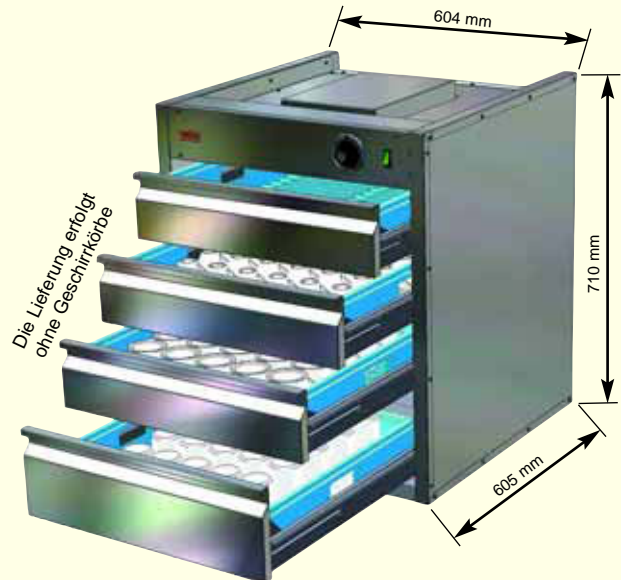
So ersparen Sie sich zeitaufwändiges Umstapeln



Der Tassenwärmer mit System

Einfach den Spülkorb aus der Spülmaschine entnehmen und komplett mit den Tassen in den Tassenwärmer stellen.

Das lästige Umstapeln der Tassen kann somit entfallen.



Auch mit 3 Auszügen lieferbar!

Ausführung

Der Umluft-Wärmeschrank ist als Einbaumodul gefertigt, so dass er in Thekenanlagen bzw. Rückschrankeanlagen integriert werden kann. Die spezielle Umluftheizung mit hoher Leistung und robustem Umluftgebläse sorgen für eine gleichmäßige und schnelle Wärmeverteilung. Zweischalige Konstruktion mit innenliegender Isolierung. Innen- und Außenfläche aus Edelstahl, Werkstoff 1.4301. Die drei bzw. vier Schubladen sind mit Edelstahl-Teleskopauszügen (Tragkraft 50 kg) ausgerüstet. Die bodenlosen Schubladen können direkt mit den Geschirrkörben (500 mm x 500 mm) aus der Spülmaschine bestückt werden.

Maße: B 605 mm, T 605 mm, H 710 mm
 Nutzhöhe der Schubladen: Art.-Nr. 2382: 3 x 110 mm, 1 x 160 mm
 Art.-Nr. 2391: 3 x 165 mm
 Elektrischer Anschluss: 230V/50Hz/1300W
 Temperaturbereich: ca. 30°C-80°C

mit 3 Schubladen

Art.-Nr.
2391

mit 4 Schubladen

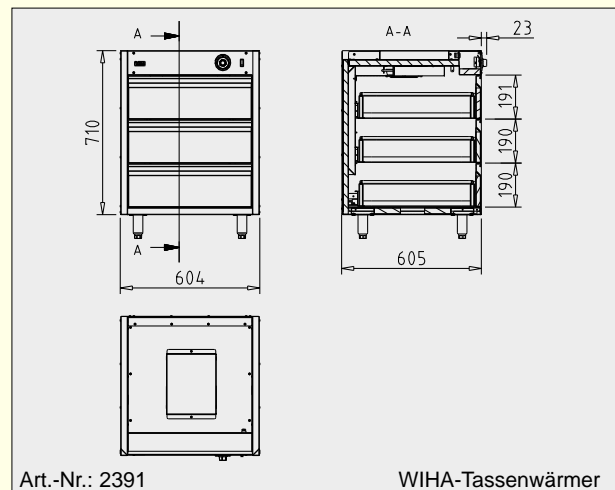
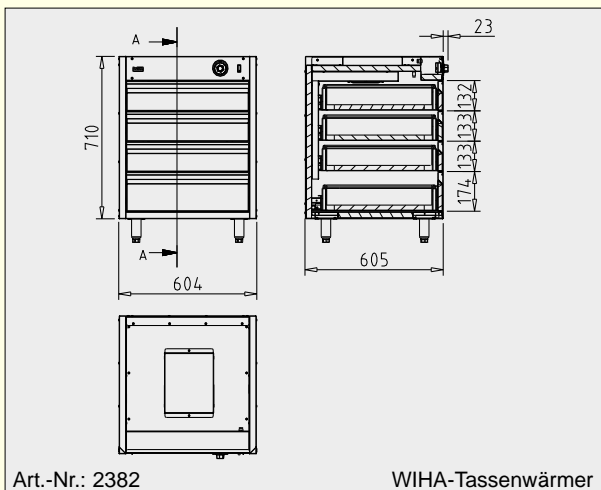
Art.-Nr.
2382

- Gleichmäßige Wärmeverteilung durch Umluftheizung
- Große Heizleistung
- Einbau-Modul
- Innen und außen aus Edelstahl
- Edelstahl-Teleskopauszüge
- für Spülkörbe 500 mm x 500 mm

Sonderzubehör

Edelstahlfüße
(Höhe: 100 mm bis ca. 140 mm)

Art.-Nr.
9150



Tassenwärmer für Übergabebereiche

Perfektionieren Sie den Arbeitsfluss in Ihrem Coffee-Shop!

Von hinten bestücken, von vorne entnehmen
Geringe Personalkosten durch kurze Wege!



Die Lieferung erfolgt ohne Geschirrkörbe. Die FüÙe sind als Zubehör erhältlich.

Hinten kann der gefüllte Spülkorb direkt aus der Spülmaschine in den Tassenwärmer geschoben werden.

Vorne können die warmen Tassen dann bequem einzeln aus den Schubladen entnommen werden.

Ausführung

Der Umluft-Wärmeschrank ist als Einbaumodul gefertigt, so dass er in Thekenanlagen bzw. Rückschrankanlagen integriert werden kann.

Gefüllte Geschirrkörbe (500 mm x 500 mm) können auf der Rückseite eingeschoben werden, die Tassen können an der Vorderseite bequem einzeln aus den Schubladen entnommen werden.

Die spezielle Umluftheizung mit hoher Leistung und robustem Umluftgebläse sorgt für eine gleichmäßige und schnelle Wärmeverteilung.

Zweischalige Konstruktion mit innenliegender Isolierung. Innen- und Außenfläche aus Edelstahl, Werkstoff 1.4301. Die drei bzw. vier Schubladen sind mit Edelstahl-Teleskopauszügen

(Tragkraft 50 kg) ausgerüstet. Die bodenlosen Schubladen können direkt mit den Geschirrkörben (500 mm x 500 mm) aus der Spülmaschine bestückt werden. Rückseitig mit Drehtüren und Führungsschienen ausgestattet.

KorpusmaÙe: B 665 mm
 T 605 mm, Drehtüren 40 mm aufschlagend
 H 710 mm

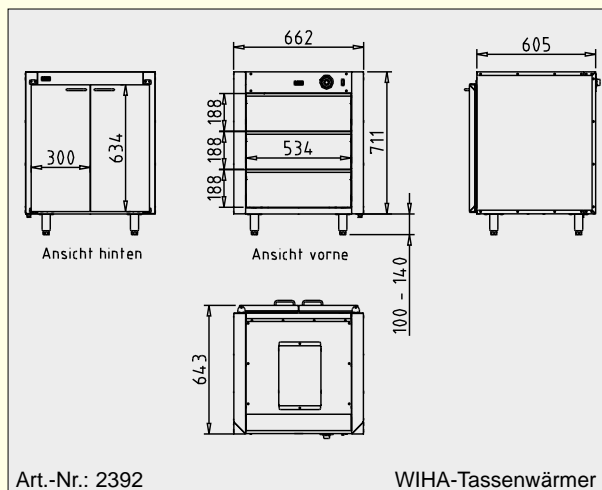
Nutzhöhe der Schubladen: 3 x 170 mm
 Elektrischer Anschluss: 230V/50Hz/1300W
 Temperaturbereich: ca. 30°C bis 80°C

Art.-Nr.
2392

Sonderzubehör

Art.-Nr.
9150

EdelstahlfüÙe
 (Höhe: 100 mm - ca.140 mm)



Art.-Nr.: 2392

WIHA-Tassenwärmer