

Übersicht

Warmhalteplatten

9.1 HEISSE-PLATTE ECO

Flexibel in der Nutzung – preiswert in der Anschaffung!

Seite 241

9.2 HEISSE-PLATTE-PROFI – Tischgerät

Stufenlose Temperaturregelung

Seite 242

9.3 HEISSE-PLATTE-PROFI – Einbau

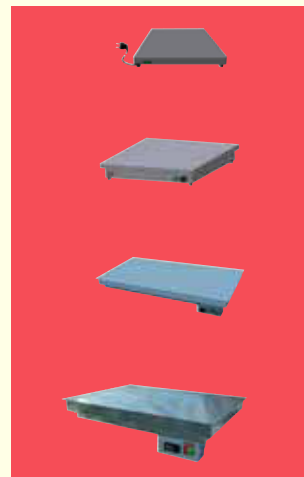
Stufenlose Temperaturregelung

Seite 244

9.4 HEISSE-PLATTE-DIGITAL – Einbau

Mit digitaler Temperaturregelung und Temperaturanzeige

Seite 246



HEISSE-PLATTE ECO

Flexibel in der Nutzung – preiswert in der Anschaffung!



**Gastro-Norm
oder Euro-Norm**

Anwendung:

Zum Warmhalten von z.B. Gebäck, angerichteten Speisen und mehr.

Nicht für heiße Aufläufe, welche direkt aus dem Backofen kommen und über 100°C heiß sind, geeignet.
Sollen die Waren längere Zeit warm gehalten werden, empfehlen wir die zusätzliche Verwendung eines Wärmestrahlers.

Ausführung

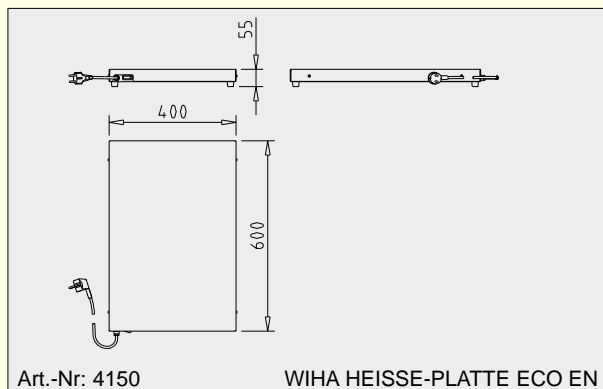
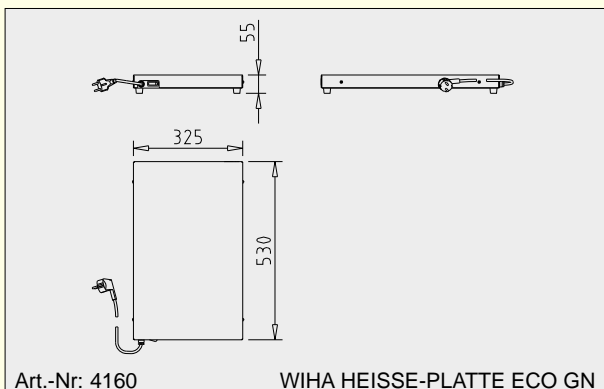
Wärmeplatte zum Warmhalten von Gebäck und angerichteten Speisen. Nicht für heiße Aufläufe, welche direkt aus dem Backofen kommen und über 100°C heiß sind, geeignet.
Temperatur fest auf ca. 80°C eingestellt. Außen komplett aus Edelstahl, Werkstoff 1.4301, mit geschliffener Oberfläche. Der Anschluss erfolgt über ein ca. 1,4 mtr. langes Anschlusskabel mit Schukostecker.

9
Warmhalteplatten

WIHA HEISSE-PLATTE ECO

Modell	Maße	Art.-Nr.	Anschluss
HEISSE-PLATTE ECO – Gastro-Norm	L 325 mm, T 530 mm, H 55 mm	4160	230V/350W
HEISSE-PLATTE ECO – Euro-Norm	L 400 mm, T 600 mm, H 55 mm	4150	230V/450W

Aufheizzeit ca. 45 Minuten.



HEISSE-PLATTE-PROFI

Stufenlose Temperaturregelung!



■ Stufenlose Temperaturregelung

So einfach an Ihre Waren anpassbar.
Temperaturbereich ca. 30 bis 110°C.

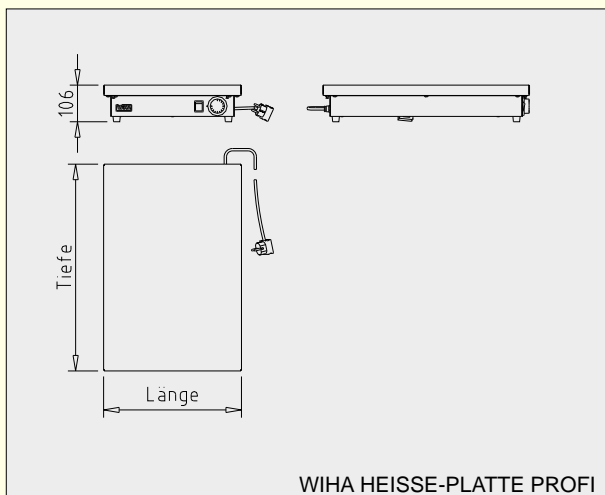
■ Einfache Handhabung

Einfach auf den Tisch stellen und Stecker in die Netzsteckdose stecken.

Anwendung:

Zum Warmhalten von z.B. Gebäck, angerichteten Speisen, heißen Aufläufen, etc.

Sollen die Waren längere Zeit warm gehalten werden, empfehlen wir die zusätzliche Verwendung eines Wärmestrahlers.



Ausführung

Wärmeplatte zum Warmhalten von Gebäck, angerichteten Speisen und heißen Aufläufen.

Temperaturbereich ca. 30 bis 110°C. Außen komplett aus Edelstahl, Werkstoff 1.4301, mit geschliffener Oberfläche. Stufenlose Temperaturregulierung über Thermostatschalter mit Signallampe. Der Anschluss erfolgt über ein ca. 1,5 mtr. langes Anschlusskabel mit Schukostecker.

WIHA HEISSE-PLATTE-PROFI, Tiefe 400 mm (Tischgeräte)



Modell	Maße	Art.-Nr.	Anschluss
HEISSE-PLATTE 400x400	L 400 mm, T 400 mm, H 106 mm	4220	230V/350W
HEISSE-PLATTE 500x400	L 500 mm, T 400 mm, H 106 mm	4221	230V/350W
HEISSE-PLATTE 600x400	L 600 mm, T 400 mm, H 106 mm	4222	230V/500W
HEISSE-PLATTE 700x400	L 700 mm, T 400 mm, H 106 mm	4223	230V/650W
HEISSE-PLATTE 800x400	L 800 mm, T 400 mm, H 106 mm	4224	230V/650W
HEISSE-PLATTE 900x400	L 900 mm, T 400 mm, H 106 mm	4225	230V/750W
HEISSE-PLATTE 1000x400	L 1000 mm, T 400 mm, H 106 mm	4226	230V/750W
HEISSE-PLATTE 1100x400	L 1100 mm, T 400 mm, H 106 mm	4227	230V/1000W
HEISSE-PLATTE 1200x400	L 1200 mm, T 400 mm, H 106 mm	4228	230V/1000W
HEISSE-PLATTE 1300x400	L 1300 mm, T 400 mm, H 106 mm	4229	230V/1250W
HEISSE-PLATTE 1400x400	L 1400 mm, T 400 mm, H 106 mm	4230	230V/1250W
HEISSE-PLATTE 1500x400	L 1500 mm, T 400 mm, H 106 mm	4231	230V/1250W

Aufheizzeit ca. 45 Minuten.

WIHA HEISSE-PLATTE-PROFI, Tiefe 600 mm (Tischgeräte)



Modell	Maße	Art.-Nr.	Anschluss
HEISSE-PLATTE 400x600	L 400 mm, T 600 mm, H 106 mm	4170	230V/500W
HEISSE-PLATTE 500x600	L 500 mm, T 600 mm, H 106 mm	4260	230V/650W
HEISSE-PLATTE 600x600	L 600 mm, T 600 mm, H 106 mm	4171	230V/650W
HEISSE-PLATTE 700x600	L 700 mm, T 600 mm, H 106 mm	4261	230V/750W
HEISSE-PLATTE 800x600	L 800 mm, T 600 mm, H 106 mm	4172	230V/750W
HEISSE-PLATTE 900x600	L 900 mm, T 600 mm, H 106 mm	4262	230V/1000W
HEISSE-PLATTE 1000x600	L 1000 mm, T 600 mm, H 106 mm	4173	230V/1000W
HEISSE-PLATTE 1100x600	L 1100 mm, T 600 mm, H 106 mm	4263	230V/1000W
HEISSE-PLATTE 1200x600	L 1200 mm, T 600 mm, H 106 mm	4174	230V/1250W
HEISSE-PLATTE 1300x600	L 1300 mm, T 600 mm, H 106 mm	4264	230V/1250W
HEISSE-PLATTE 1400x600	L 1400 mm, T 600 mm, H 106 mm	4265	230V/1500W
HEISSE-PLATTE 1500x600	L 1500 mm, T 600 mm, H 106 mm	4266	230V/1500W

Aufheizzeit ca. 45 Minuten.

WIHA HEISSE-PLATTE-PROFI, Tiefe 800 mm (Tischgeräte)

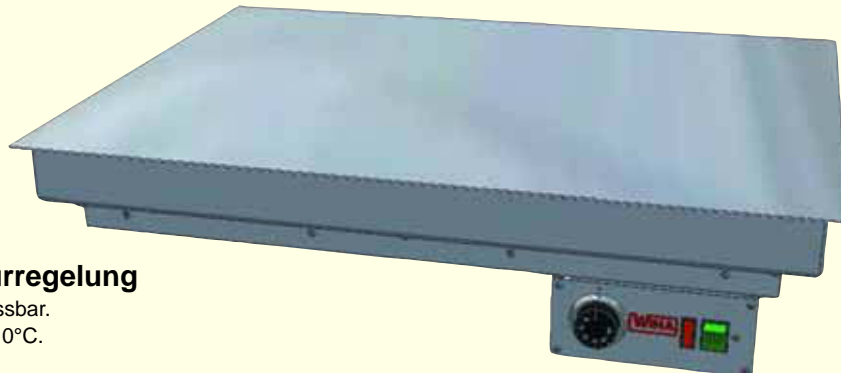


Modell	Maße	Art.-Nr.	Anschluss
HEISSE-PLATTE 400x800	L 400 mm, T 800 mm, H 106 mm	4241	230V/650W
HEISSE-PLATTE 500x800	L 500 mm, T 800 mm, H 106 mm	4242	230V/750W
HEISSE-PLATTE 600x800	L 600 mm, T 800 mm, H 106 mm	4243	230V/750W
HEISSE-PLATTE 700x800	L 700 mm, T 800 mm, H 106 mm	4244	230V/1000W
HEISSE-PLATTE 800x800	L 800 mm, T 800 mm, H 106 mm	4245	230V/1000W
HEISSE-PLATTE 900x800	L 900 mm, T 800 mm, H 106 mm	4246	230V/1250W
HEISSE-PLATTE 1000x800	L 1000 mm, T 800 mm, H 106 mm	4247	230V/1250W
HEISSE-PLATTE 1100x800	L 1100 mm, T 800 mm, H 106 mm	4248	230V/1250W
HEISSE-PLATTE 1200x800	L 1200 mm, T 800 mm, H 106 mm	4249	230V/1500W
HEISSE-PLATTE 1300x800	L 1300 mm, T 800 mm, H 106 mm	4250	230V/2000W
HEISSE-PLATTE 1400x800	L 1400 mm, T 800 mm, H 106 mm	4251	230V/2000W
HEISSE-PLATTE 1500x800	L 1500 mm, T 800 mm, H 106 mm	4252	230V/2000W

Aufheizzeit ca. 45 Minuten.

HEISSE-PLATTE-PROFI – Einbau

Stufenlose Temperaturregelung!



■ Stufenlose Temperaturregelung

So einfach an Ihre Waren anpassbar.
Temperaturbereich ca. 30 bis 110°C.

■ Einfacher Einbau

Durch den ca. 15 mm umlaufenden Einhängerring kann die HEISSE-PLATTE einfach in einen passenden Ausschnitt gehängt werden.

■ Einfacher Anschluss,

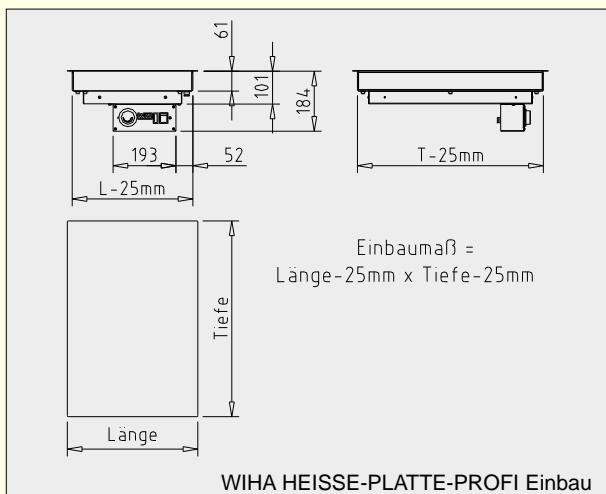
da komplett steckerfertig verdrahtet.

Das Bedienteil kann alternativ in eine Thekenblende eingebaut werden (Leitungslänge ca. 45 cm)

Anwendung:

Zum Warmhalten von z.B. Gebäck, angerichteten Speisen, heißen Aufläufen, etc.

Sollen die Waren längere Zeit warm gehalten werden, empfehlen wir die zusätzliche Verwendung eines Wärmestrahlers.



Ausführung

Einbau-Wärmeplatte zum Warmhalten von Gebäck, angerichteten Speisen und heißen Aufläufen.

Temperaturbereich ca. 30 bis 110°C. Oberseite aus 2 mm starkem Edelstahl, Werkstoff 1.4301, mit geschliffener Oberfläche. Untergebautes Gehäuse aus verzinktem Stahlblech. Stufenlose Temperaturregulierung über Thermostatschalter mit Signallampe. Der Anschluss erfolgt über ein ca. 1,5 mtr. langes Anschlusskabel mit Schuko-Stecker.

Die Steuerung hängt in einem Transportgehäuse unter der Platte. Alternativ kann die Steuerung in eine Thekenblende eingebaut werden (Leitungslänge ca. 45 cm).

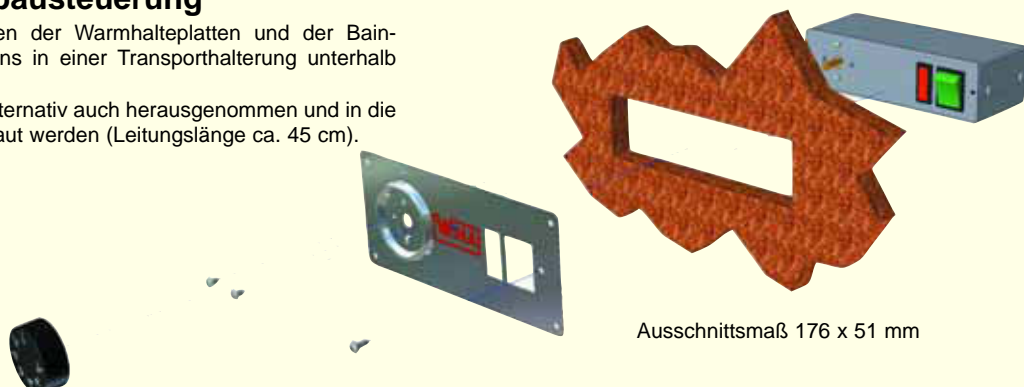
9

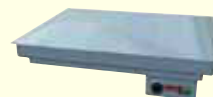
Warmhalteplatten

Die WIHA Einbausteuerung

Die Einbausteuerungen der Warmhalteplatten und der Bain-Maries werden von uns in einer Transporthalterung unterhalb des Gerätes befestigt.

Die Steuerung kann alternativ auch herausgenommen und in die Thekenblende eingebaut werden (Leitungslänge ca. 45 cm).

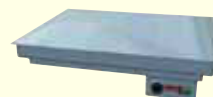




WIHA HEISSE-PLATTE-PROFI - Einbau, Tiefe 400 mm

Modell	Maße	Art.-Nr.	Anschluss
HEISSE-PLATTE 400x400 - Einbau	L 400 mm, T 400 mm, H 101 mm	4360	230V/350W
HEISSE-PLATTE 500x400 - Einbau	L 500 mm, T 400 mm, H 101 mm	4361	230V/350W
HEISSE-PLATTE 600x400 - Einbau	L 600 mm, T 400 mm, H 101 mm	4362	230V/500W
HEISSE-PLATTE 700x400 - Einbau	L 700 mm, T 400 mm, H 101 mm	4363	230V/650W
HEISSE-PLATTE 800x400 - Einbau	L 800 mm, T 400 mm, H 101 mm	4364	230V/650W
HEISSE-PLATTE 900x400 - Einbau	L 900 mm, T 400 mm, H 101 mm	4365	230V/750W
HEISSE-PLATTE 1000x400 - Einbau	L 1000 mm, T 400 mm, H 101 mm	4366	230V/750W
HEISSE-PLATTE 1100x400 - Einbau	L 1100 mm, T 400 mm, H 101 mm	4367	230V/1000W
HEISSE-PLATTE 1200x400 - Einbau	L 1200 mm, T 400 mm, H 101 mm	4368	230V/1000W
HEISSE-PLATTE 1300x400 - Einbau	L 1300 mm, T 400 mm, H 101 mm	4369	230V/1250W
HEISSE-PLATTE 1400x400 - Einbau	L 1400 mm, T 400 mm, H 101 mm	4370	230V/1250W
HEISSE-PLATTE 1500x400 - Einbau	L 1500 mm, T 400 mm, H 101 mm	4371	230V/1250W

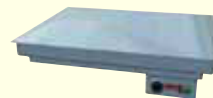
Aufheizzeit ca. 45 Minuten.



WIHA HEISSE-PLATTE-PROFI - Einbau, Tiefe 600 mm

Modell	Maße	Art.-Nr.	Anschluss
HEISSE-PLATTE 400x600 - Einbau	L 400 mm, T 600 mm, H 101 mm	4180	230V/500W
HEISSE-PLATTE 500x600 - Einbau	L 500 mm, T 600 mm, H 101 mm	4321	230V/650W
HEISSE-PLATTE 600x600 - Einbau	L 600 mm, T 600 mm, H 101 mm	4182	230V/650W
HEISSE-PLATTE 700x600 - Einbau	L 700 mm, T 600 mm, H 101 mm	4323	230V/750W
HEISSE-PLATTE 800x600 - Einbau	L 800 mm, T 600 mm, H 101 mm	4183	230V/750W
HEISSE-PLATTE 900x600 - Einbau	L 900 mm, T 600 mm, H 101 mm	4325	230V/1000W
HEISSE-PLATTE 1000x600 - Einbau	L 1000 mm, T 600 mm, H 101 mm	4184	230V/1000W
HEISSE-PLATTE 1100x600 - Einbau	L 1100 mm, T 600 mm, H 101 mm	4189	230V/1000W
HEISSE-PLATTE 1200x600 - Einbau	L 1200 mm, T 600 mm, H 101 mm	4185	230V/1250W
HEISSE-PLATTE 1300x600 - Einbau	L 1300 mm, T 600 mm, H 101 mm	4329	230V/1250W
HEISSE-PLATTE 1400x600 - Einbau	L 1400 mm, T 600 mm, H 101 mm	4330	230V/1500W
HEISSE-PLATTE 1500x600 - Einbau	L 1500 mm, T 600 mm, H 101 mm	4331	230V/1500W

Aufheizzeit ca. 45 Minuten.



WIHA HEISSE-PLATTE-PROFI - Einbau, Tiefe 800 mm

Modell	Maße	Art.-Nr.	Anschluss
HEISSE-PLATTE 400x800 - Einbau	L 400 mm, T 800 mm, H 101 mm	4340	230V/650W
HEISSE-PLATTE 500x800 - Einbau	L 500 mm, T 800 mm, H 101 mm	4341	230V/750W
HEISSE-PLATTE 600x800 - Einbau	L 600 mm, T 800 mm, H 101 mm	4342	230V/750W
HEISSE-PLATTE 700x800 - Einbau	L 700 mm, T 800 mm, H 101 mm	4343	230V/1000W
HEISSE-PLATTE 800x800 - Einbau	L 800 mm, T 800 mm, H 101 mm	4344	230V/1000W
HEISSE-PLATTE 900x800 - Einbau	L 900 mm, T 800 mm, H 101 mm	4345	230V/1000W
HEISSE-PLATTE 1000x800 - Einbau	L 1000 mm, T 800 mm, H 101 mm	4346	230V/1250W
HEISSE-PLATTE 1100x800 - Einbau	L 1100 mm, T 800 mm, H 101 mm	4347	230V/1250W
HEISSE-PLATTE 1200x800 - Einbau	L 1200 mm, T 800 mm, H 101 mm	4348	230V/1500W
HEISSE-PLATTE 1300x800 - Einbau	L 1300 mm, T 800 mm, H 101 mm	4349	230V/2000W
HEISSE-PLATTE 1400x800 - Einbau	L 1400 mm, T 800 mm, H 101 mm	4350	230V/2000W
HEISSE-PLATTE 1500x800 - Einbau	L 1500 mm, T 800 mm, H 101 mm	4351	230V/2000W

Aufheizzeit ca. 45 Minuten.

HEISSE-PLATTE-DIGITAL – Einbau

Mit digitaler Temperaturregelung und Temperaturanzeige!



Digitale Temperaturregelung

So einfach an Ihre Waren anpassbar.
Temperaturbereich ca. 30 bis ca. 130°C.

Einfacher Einbau

Durch den ca. 15 mm umlaufenden Einhängerring kann die HEISSE-PLATTE einfach in einen passenden Ausschnitt gehängt werden.

Einfacher Anschluss,

da komplett steckerfertig verdrahtet.

Anwendung:

Zum Warmhalten von z.B. Gebäck, angerichteten Speisen, heißen Aufläufen, etc.

Sollen die Waren längere Zeit warm gehalten werden, empfehlen wir die zusätzliche Verwendung eines Wärmestrahlers.

WIHA HEISSE-PLATTE-DIGITAL – Einbau, Tiefe 600 mm

Modell	Maße	Art.-Nr.	Anschluss
HEISSE-PLATTE D 400x600 – Einbau	L 400 mm, T 600 mm, H 101 mm	4602	230V/500W
HEISSE-PLATTE D 600x600 – Einbau	L 600 mm, T 600 mm, H 101 mm	4604	230V/1300W
HEISSE-PLATTE D 800x600 – Einbau	L 800 mm, T 600 mm, H 101 mm	4606	230V/1500W
HEISSE-PLATTE D 1000x600 – Einbau	L 1000 mm, T 600 mm, H 101 mm	4608	230V/2000W
HEISSE-PLATTE D 1200x600 – Einbau	L 1200 mm, T 600 mm, H 101 mm	4610	230V/2500W

9

Warmhalteplatten

Sonderzubehör

Aufpreis WIHA-REMOTE-CONTROL

Art.-Nr.

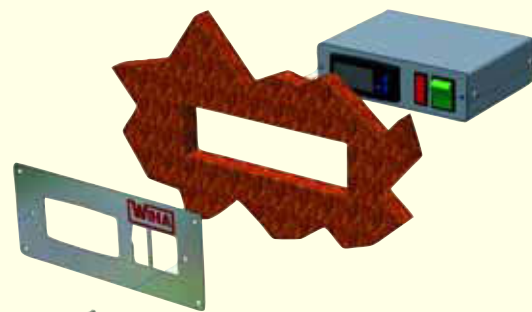
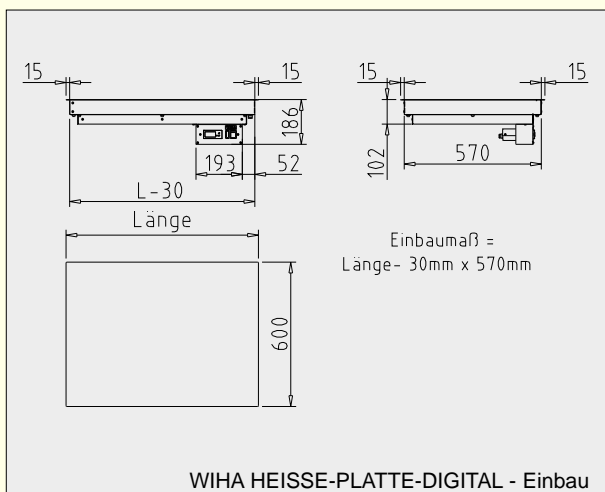
12809

Ausführung

Einbau-Wärmeplatte zum Warmhalten von Gebäck, angerichteten Speisen und heißen Aufläufen.

Temperaturbereich 30 bis ca. 130°C. Oberseite aus 2 mm starkem Edelstahl, Werkstoff 1.4301, mit geschliffener Oberfläche. Untergebautes Gehäuse aus verzinktem Stahlblech. Temperaturregulierung über ein digitales Thermostat mit Temperaturanzeige. Der Anschluss erfolgt über ein ca. 1,5 mtr. langes Anschlusskabel mit Schuko-Stecker.

Die Steuerung hängt in einem Transportgehäuse unter der Platte. Alternativ kann die Steuerung in eine Thekenblende eingebaut werden (Leitungslänge ca. 100 cm).



Ausschnittsmaß 176 x 51 mm